

DAB Centrifugal poolpumpe med høj gennemstrømning glasfiberforstærket PP DN100 flange 6.9A 400VAC sort type Europro 400T (7043310)



TEKNISKE SPECIFIKATIONER

Farve	sort
Aksel	rustfri stål 316
Pump body	glasfiberforstærket PP
Materiale impeller 1	noryl
Materiale (cover)	glasfiberforstærket PP
Pakningsmateriale	rustfri stål 316
Tilslutning	flange
Volt	400VAC
Maks. temperatur	40 °C
Frekvens	50 Hz
Maksimal omgivelsestemperatur	40 °C
IP værdi	IP55
Motor RPM	1450
Type	Europo 400T
Kapacitet	90 m ³ /t
Udgangseffekt	4 HK

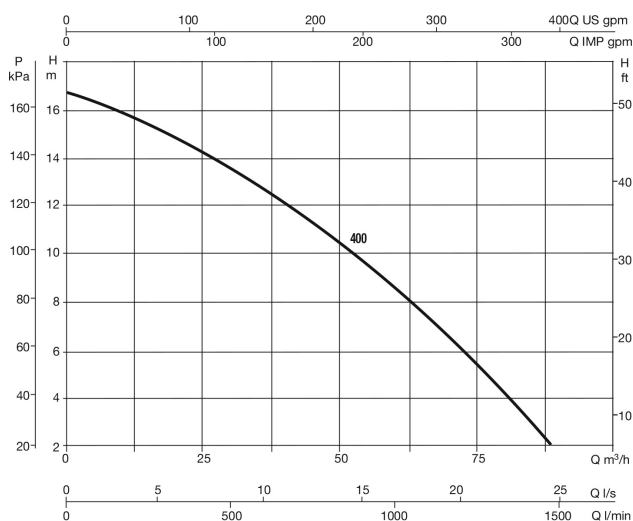
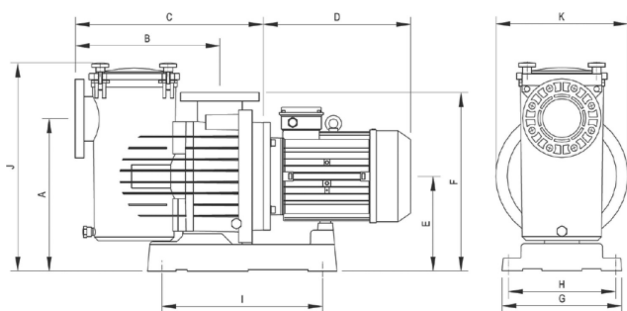
Maks. Løftehøjde 16.5 m

Størrelse DN100

Vægt 44.5 kg

Effekt 3 kW

Ampere 6.9 A



PRODUKTINFORMATION

Højtydende selvansugende elektrisk centrifugalpumpe med indbygget forfilter med høj kapacitet. Motoren er fuldstændig isoleret fra vandet. Ekstremt støjsvag og meget pålidelig, udviklet til vandcirkulation og filtrering i store svømmebassiners filtreringssystemer. Takket være den mekaniske tætning i AISI 316 er de også velegnede til specifikke anvendelser til cirkulation af havvand.

Genereret den: 27-05-2026

Bevo Nordic A/S
Pakhusgården 54

5000 Odense C
Danmark
+45 66 19 25 45
info@bevo.dk
<http://www.bevo.com>