

**DAB Centrifugal poolpumpe
med høj gennemstrømning
glasfiberforstærket PP DN100
flange 9.6A 400VAC sort type
Europro 1000T (7043312)**



TEKNISKE SPECIFIKATIONER

Farve	sort
Aksel	rustfri stål 316
Pump body	glasfiberforstærket PP
Materiale impeller 1	noryl
Materiale (cover)	glasfiberforstærket PP
Pakningsmateriale	rustfri stål 316
Tilslutning	flange
Volt	400VAC
Maks. temperatur	40 °C
Frekvens	50 Hz
Maksimal omgivelsestemperatur	40 °C
IP værdi	IP55
Motor RPM	1450
Type	Europro 1000T
Kapacitet	170 m ³ /t
Udgangseffekt	10 HK

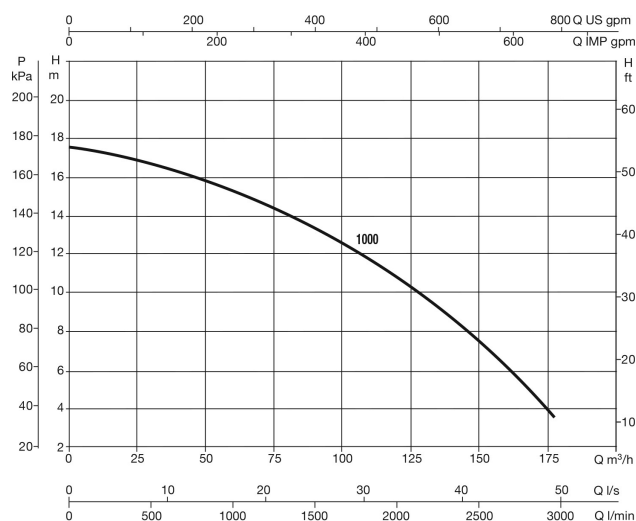
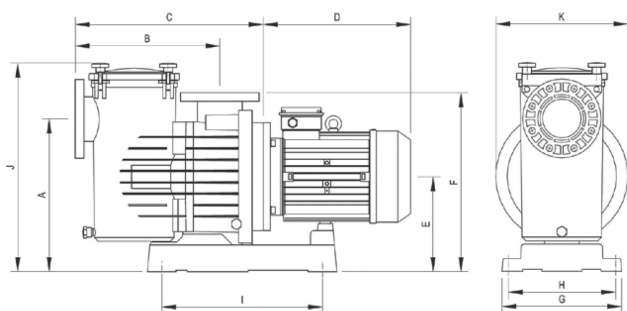
Maks. Løftehøjde 17.6 m

Størrelse DN100

Vægt 76 kg

Effekt 7.5 kW

Ampere 9.6 A



PRODUKTINFORMATION

Højtydende selvansugende elektrisk centrifugalpumpe med indbygget forfilter med høj kapacitet. Motoren er fuldstændig isoleret fra vandet. Ekstremt støjsvag og meget pålidelig, udviklet til vandcirkulation og filtrering i store svømmebassiners filtreringssystemer. Takket være den mekaniske tætning i AISI 316 er de også velegnede til specifikke anvendelser til cirkulation af havvand.

Genereret den: 27-05-2026

Bevo Nordic A/S
Pakhusgården 54

5000 Odense C
Danmark
+45 66 19 25 45
info@bevo.dk
<http://www.bevo.com>