

VDL Flangeovergang PVC-U 90 mm limmuffe 10bar DN80 grå PN10 type B (7016326)



V-L Van de Lande

TEKNISKE SPECIFIKATIONER

Farve grå

Materiale PVC-U

DIN Standard DIN 2501

Flange PN10

Tryk 10 bar

Type B

Størrelse 90 mm

Tilslutning limmuffe

Pakning 15 stk.

DN 80

Ydre Ø 51 mm

Tykkelse 20 mm

Bolthul 19 mm

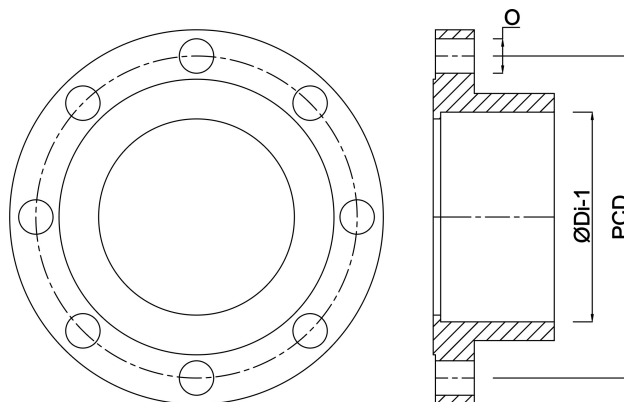
Huller 8

DIMENSIONER

O 19 mm

PCD 152,5/159 mm

ØDi-1 90 mm



Genereret den: 24-05-2026

Bevo Nordic A/S
Pakhusgården 54
5000 Odense C
Danmark
+45 66 19 25 45
info@bevo.dk
<http://www.bevo.com>