

Itap Kugleventil messing forniklet 1" indvendig gevind 40bar type 092 (0402375)



TEKNISKE SPECIFIKATIONER

Type	092
Materiale	messing
Overfladebehandling	forniklet
Funktion	butterfly håndtag
Håndtagsfarve	rød
Håndtagsmateriale	aluminium
Hus konstruktion	2-delt
Kuglemateriale	hårdt forkromet messing
Materialehus	messing
Pakningsmateriale	PFTE
Tilslutning	indvendig gevind
Maks. temperatur	150 °C
Mindste mellemtemperatur (kontinuerlig)	-20 °C
Flow	full
Størrelse	1"
Tryk	40 bar

DIMENSIONER

Ct-1 51 mm

F-1 15 mm

F-2 15 mm

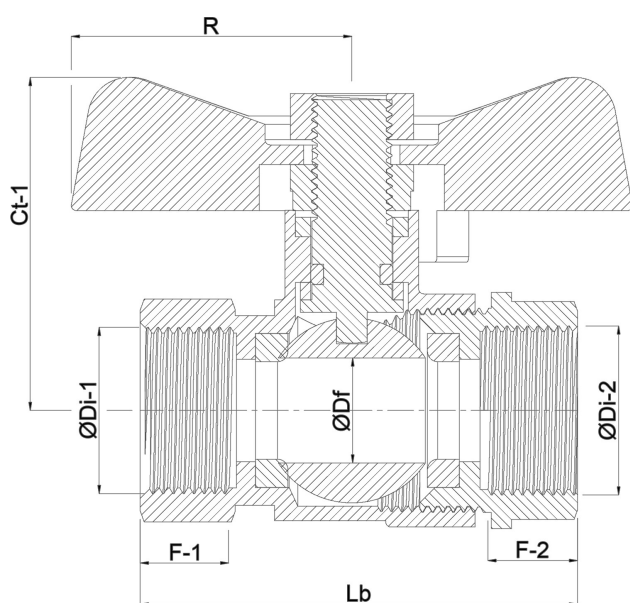
Lb 70 mm

R 31 mm

ØDf 25 mm

ØDi-1 1 "

ØDi-2 1 "



Genereret den: 23-05-2026

Bevo Nordic A/S
Pakhusgården 54
5000 Odense C
Danmark
+45 66 19 25 45
info@bevo.dk
<http://www.bevo.com>