

# Rovatti Centrifugalpumpe støbejern DN80 x DN140 DIN flange grøn type T4-110 (7024361)



**rovatti pompe**

# TEKNISKE SPECIFIKATIONER

Farve grøn

Materiale støbejern

Materiale impeller 1 støbejern

Tilslutning DIN flange

Maks. temperatur 60 °C

Type T4-110

Udgangseffekt 130 HK

Maks. Løftehøjde 140 m

Størrelse DN80 x DN140

Maks. flow rate 180 m<sup>3</sup>/h

Tryk 80

Sug 100

## DIMENSIONER

Cb-1 277 mm

Cr-1 140 mm

G-1 270 mm

H 607 mm

H-1 607 mm

L 592 mm

Mc 150 mm

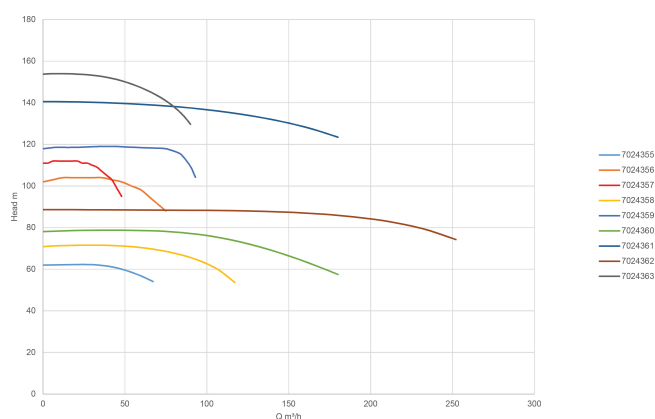
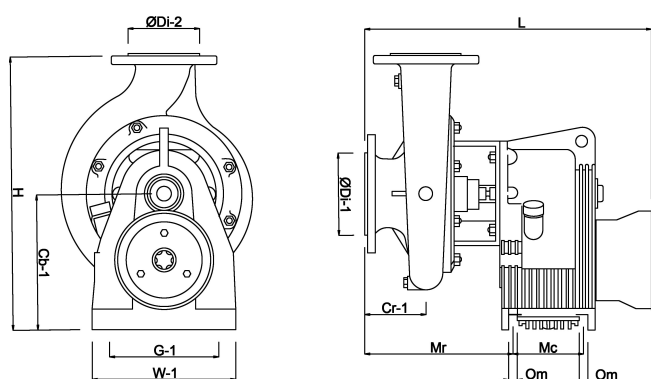
Mr 319 mm

O 18 mm

W-1 300 mm

ØDi-1 100 mm

ØDi-2 80 mm



## PRODUKTINFORMATION

Centrifugalpumper med overføringsgear til PTO'ens kardanaksel. Fås med 3-punktsophæng eller på 2-hjulet vogn og velegnet til alle vandingsystemer. En testet vandcirkulationskøleanordning på overgearet (T - TK-serien) garanterer sikker drift i kontinuerlige arbejdsperioder.

**Genereret den: 08-05-2026**

Bevo Nordic A/S  
Pakhusgården 54  
5000 Odense C  
Danmark  
+45 66 19 25 45  
[info@bevo.dk](mailto:info@bevo.dk)  
<http://www.bevo.com>