

**Profec Slangestuds med o-ring  
messing 1/2" x 12 mm  
udvendig gevind x slangestuds  
30bar (0411704)**



# TEKNISKE SPECIFIKATIONER

Materiale	messing
Tilslutning	udvendig gevind x slangestuds
Tryk	30 bar
Maks. temp.	120 °C
Størrelse	1/2" x 12 mm
Maks. temperatur	120 °C

# DIMENSIONER

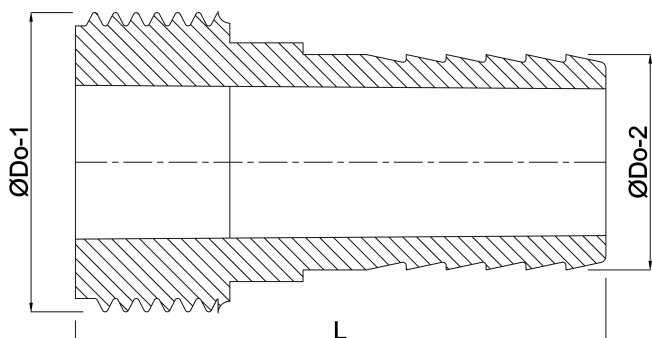
Dq-2	11 mm
F-1	7 mm
L	38.5 mm
Lb	38 mm
Lq-2	17 mm
Nq-2	3
P-1	17 mm
ØDi-1	15 mm
ØDi-2	9 mm

ØDo-1

1/2 "

ØDo-2

12 mm



## PRODUKTINFORMATION

Specielt til fodventiler i messing.

**Genereret den: 13-03-2026**

Bevo Nordic A/S  
Pakhusgården 54  
5000 Odense C  
Danmark  
+45 66 19 25 45  
[info@bevo.dk](mailto:info@bevo.dk)  
<http://www.bevo.com>