

**Profec Nr. 90 Vinkel 90°  
messing 2" indvendig gevind  
30bar (0710291)**

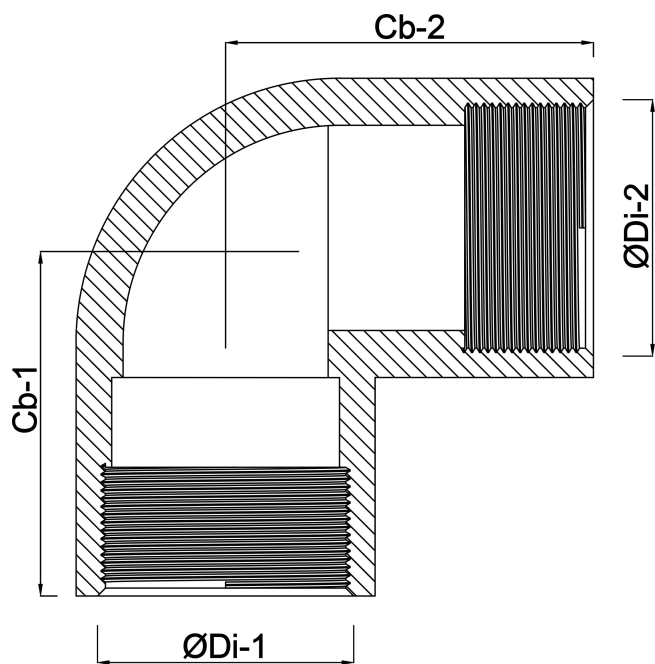


# TEKNISKE SPECIFIKATIONER

Materiale	messing
Tilslutning	indvendig gevind
Fitting nr.	Nr. 90
Størrelse	2"
Maks. temperatur	120 °C
Tryk	30 bar
Maks. temp.	120 °C

## DIMENSIONER

Cb-1	50 mm
Cb-2	50 mm
F-1	13.5 mm
F-2	13.5 mm
ØDi-1	2 "
ØDi-2	2 "
β	90 °



**Genereret den: 13-03-2026**

Bevo Nordic A/S  
Pakhusgården 54  
5000 Odense C  
Danmark  
+45 66 19 25 45  
[info@bevo.dk](mailto:info@bevo.dk)  
<http://www.bevo.com>