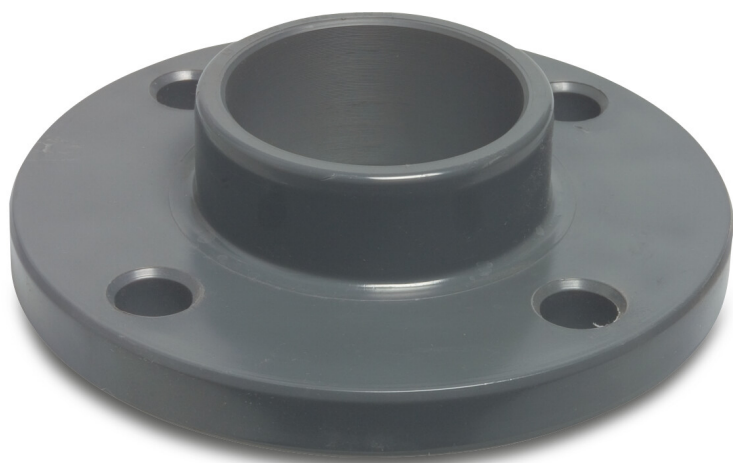


**Profec Flangeovergang PVC-U
DN125 x 140 mm DIN flange x
limmuffe 10bar DN125 grå
PN10/16 (0111051)**



TEKNISKE SPECIFIKATIONER

Farve	grå
Materiale	PVC-U
Tilslutning	DIN flange x limmuffe
Størrelse	DN125 x 140 mm
Bolt	
DN	125
Flange	PN10/16
Ydre Ø	250 mm
Vægt	1.397 kg
Boltlængde	80 mm
Tykkelse	30 mm
Tryk	10 bar
Bolthul	18 mm
Huller	8

DIMENSIONER

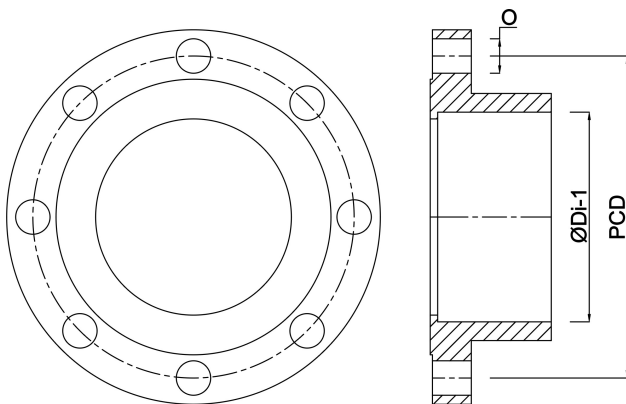
O	18 mm
---	-------

PCD

210 mm

ØDi-1

140 mm



Genereret den: 23-05-2026

Bevo Nordic A/S
Pakhusgården 54
5000 Odense C
Danmark
+45 66 19 25 45
info@bevo.dk
<http://www.bevo.com>