

# Profec Svejseflange stål DN100 x 108,0 mm DIN flange x stuksvejs sort PN16 (1180484)



# TEKNISKE SPECIFIKATIONER

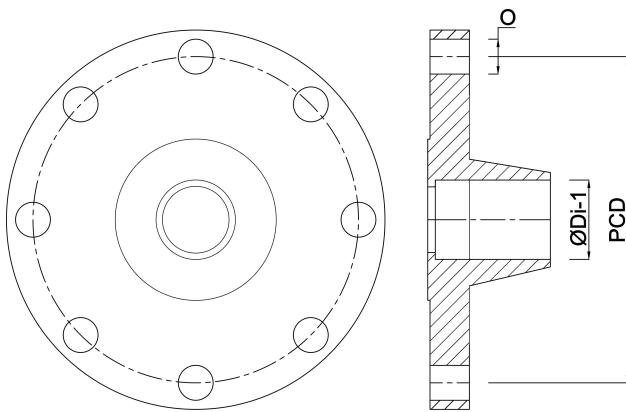
|              |                        |
|--------------|------------------------|
| Farve        | sort                   |
| Materiale    | stål                   |
| Tilslutning  | DIN flange x stuksvejs |
| DIN Standard | DIN 2633               |
| Flange       | PN16                   |
| Størrelse    | DN100 x 108,0 mm       |
| Ydre Ø       | 220 mm                 |
| Vægt         | 4.54 kg                |
| Højde        | 52 mm                  |
| Tykkelse     | 20 mm                  |
| PCD          | 180 mm                 |
| Bolthul      | 18 mm                  |
| Huller       | 8                      |

## DIMENSIONER

|     |        |
|-----|--------|
| O   | 18 mm  |
| PCD | 180 mm |

ØDi-1

100.8 mm



**Genereret den: 24-05-2026**

Bevo Nordic A/S  
Pakhusgården 54  
5000 Odense C  
Danmark  
+45 66 19 25 45  
[info@bevo.dk](mailto:info@bevo.dk)  
<http://www.bevo.com>