

# Profec Kugleventil messing forniklet 1 1/2" indvendig gevind 25bar type 109 (0401573)



# TEKNISKE SPECIFIKATIONER

Type 109

Materiale messing

Overfladebehandling forniklet

Funktion håndtag

Håndtagsfarve rød

Håndtagsmateriale rustfri stål

Hus konstruktion 2-delt

Kuglemateriale hårdt forkromet messing

Materialehus messing

Pakningsmateriale PFTE

Tilslutning indvendig gevind

Flow full

Temperatur rækkevidde -20°C - 180°C

Tryk 25 bar

Størrelse 1 1/2"

## DIMENSIONER

Lb 86,7 mm

ØDi-1 1 1/2 "

ØDi-2 1 1/2 "

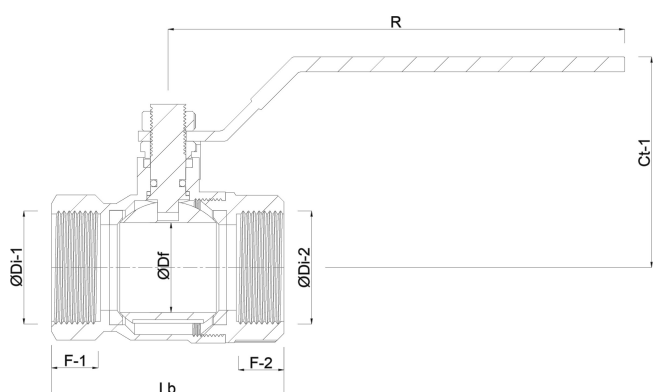
F-1 17 mm

F-2 17 mm

Ct-1 79.9 mm

R 141.3 mm

ØDf 37 mm



## PRODUKTINFORMATION

Hus med afløbsventil og frostbeskyttelse.

**Genereret den: 02-10-2025**

Bevo Nordic A/S  
Pakhusgården 54

5000 Odense C  
Danmark  
+45 66 19 25 45  
[info@bevo.dk](mailto:info@bevo.dk)  
<http://www.bevo.com>