

Flotide Sandfilter polyester gelbelægning 63 mm / 2" metrisk/imperial lommuffe 2,5bar grå type TMG750 (7021216)



FLOTIDE

TEKNISKE SPECIFIKATIONER

Farve	grå
Materiale	polyester gelbelægning
Tilslutning	metrisk/imperial limmuffe
Tryk	2,5 bar
Maks. temp.	43 °C
Type	TMG750
Størrelse	63 mm / 2"
Diameter	770 mm
Vægt	38 kg
Sand	260 kg
Filterområde	0.44 m ²
Maks. flow rate	22 m ³ /h
Maks. pool volume	110.5 m ³

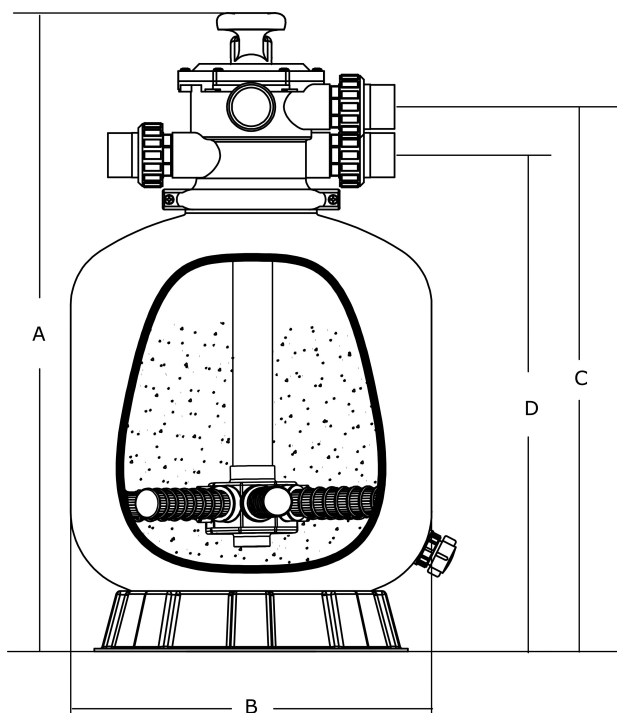
DIMENSIONER

A	1159 mm
B	770 mm

Blanches 30

C 1029 mm

D 945 mm



PRODUKTINFORMATION

Denne gelbelagte filtertank er blevet godt modtaget af industrien på grund af dens holdbare, pålideligt fungerende og glatte, gelbelagte glasfiber overflade. Med det anvendte UV-bestandige materiale, er den i stand til at fungere pålideligt i mange år under længerevarende påvirkning af sollys. "TMG" serien er topmonterede filtre der er udstyret med en seks-positions, topmonteret multiportventil og ABS lateraler. Sluk pumpen før hvert flyt af håndgrebet.

- Ikke-korrosiv gelbelagt glasfibertank
- Glat overflade
- Indvendig ABS rør konstruktion
- 6-vejs multiport topmonteret ventil
- Garantiperiode: 2 år

Genereret den: 25-05-2026

Bevo Nordic A/S
Pakhusgården 54
5000 Odense C
Danmark
+45 66 19 25 45
info@bevo.dk
<http://www.bevo.com>