

Blind flange rustfri stål 316
DN150 DIN flange 16bar
DN150 PN16 (0080662)



TEKNISKE SPECIFIKATIONER

Materiale rustfri stål 316

Tilslutning DIN flange

DIN Standard DIN 2527

Flange PN16

Tryk 16 bar

Størrelse DN150

DN 150

Ydre Ø 285 mm

Vægt 10.5 kg

Tykkelse 22 mm

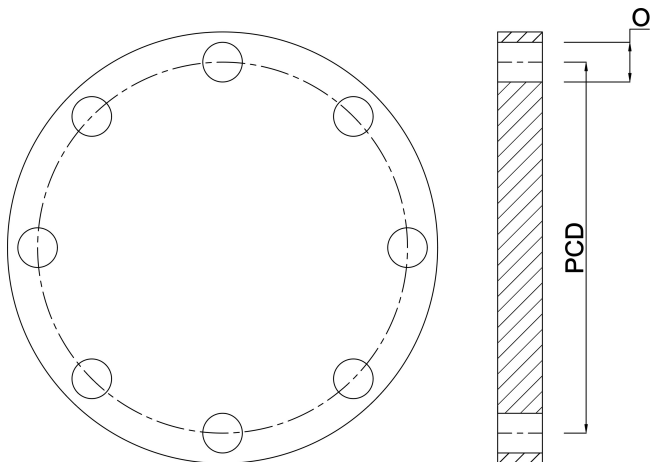
Bolthul 22 mm

Huller 8

DIMENSIONER

O 22 mm

PCD 240 mm



Genereret den: 13-03-2026

Bevo Nordic A/S
Pakhusgården 54
5000 Odense C
Danmark
+45 66 19 25 45
info@bevo.dk
<http://www.bevo.com>