

**Profec Kontraklapventil med
løfteanordning duktilt jern
(GGG40) epoxy belægning
DN150 DIN flange 16bar
DN150 blå PN 10/16 (0402639)**



TEKNISKE SPECIFIKATIONER

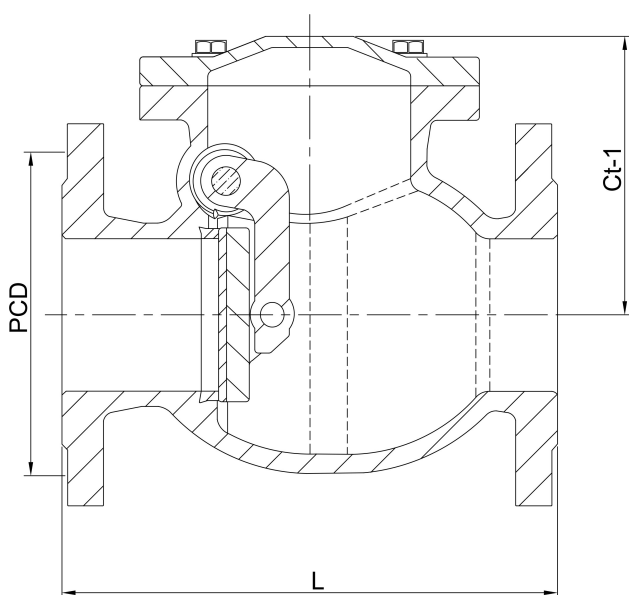
Farve	blå
Materiale	duktilt jern (GGG40)
Overfladebehandling	epoxy belægning
Materiale (cover)	duktilt jern
Materialehus	duktilt jern (GGG40)
Pakningsmateriale	NBR
Tilslutning	DIN flange
Pakning	
Temperatur rækkevidde	0°C - 80°C
Tryk	16 bar
Kapacitet	382 m ³ /t
Størrelse	DN150
Længde	400 mm
DN	150
Flange	PN 10/16
Ydre Ø	285 mm
PCD	240 mm

DIMENSIONER

Ct-1 143 mm

L 400 mm

PCD 240 mm



Genereret den: 23-05-2026

Bevo Nordic A/S
Pakhusgården 54
5000 Odense C
Danmark
+45 66 19 25 45
info@bevo.dk
<http://www.bevo.com>