

**Profec Kontraklapventil med
løfteanordning duktilt jern
(GGG40) epoxy belægning
DN300 DIN flange 16bar
DN300 blå PN10 (0402642)**



TEKNISKE SPECIFIKATIONER

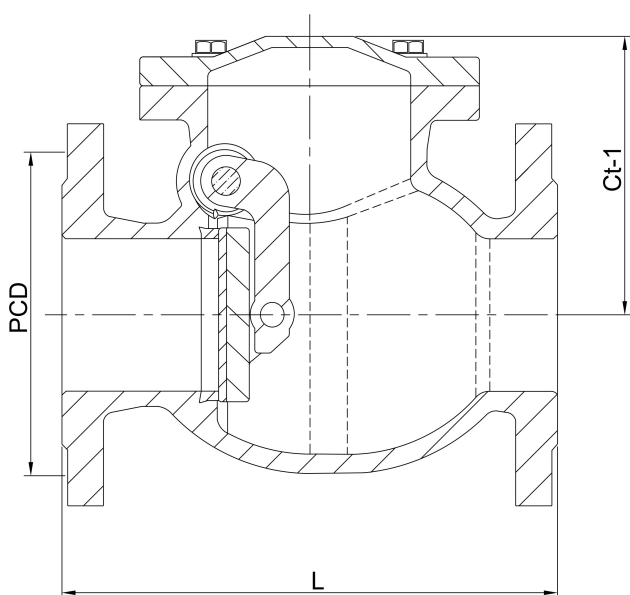
Farve	blå
Materiale	duktilt jern (GGG40)
Overfladebehandling	epoxy belægning
Materiale (cover)	duktilt jern
Materialehus	duktilt jern (GGG40)
Pakningsmateriale	NBR
Tilslutning	DIN flange
Pakning	
Temperatur rækkevidde	0°C - 80°C
Tryk	16 bar
Kapacitet	1557 m ³ /t
Størrelse	DN300
Længde	700 mm
DN	300
Flange	PN10
Ydre Ø	460 mm
PCD	400 mm

DIMENSIONER

Ct-1 330 mm

L 700 mm

PCD 400 mm



Genereret den: 23-05-2026

Bevo Nordic A/S
Pakhusgården 54
5000 Odense C
Danmark
+45 66 19 25 45
info@bevo.dk
<http://www.bevo.com>