

**Itap Kugleventil messing
forniklet 1 1/4" indvendig
gevind x udvendig gevind 5bar
DN32 DVGW type 067
(0401165)**



TEKNISKE SPECIFIKATIONER

Type	067
Materiale	messing
Overfladebehandling	forniklet
Godkendelse	DVGW
Funktion	håndtag
Håndtagsfarve	gul
Håndtagsmateriale	stål
Hus konstruktion	2-delt
Kuglemateriale	hårdt forkromet messing
Materialehus	messing
Pakningsmateriale	PFTE
Tilslutning	indvendig gevind x udvendig gevind
Maks. temperatur	60 °C
Mindste mellemtemperatur (kontinuerlig)	-10 °C
Flow	full
Tryk	5 bar

Størrelse 1 1/4"

DN 32

DIMENSIONER

Ct-1 75 mm

F-1 21.4 mm

F-2 21.5 mm

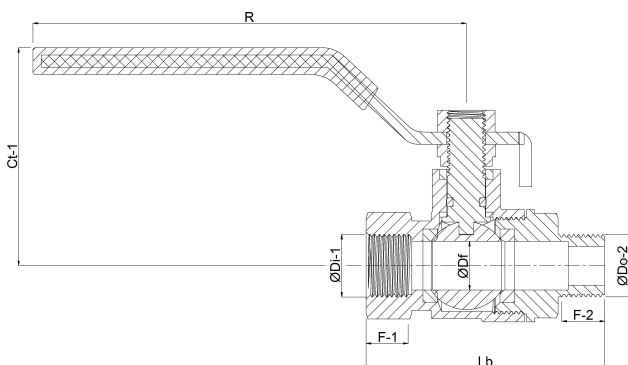
Lb 105 mm

R 138 mm

ØDf 32 mm

ØDi-1 1 1/4 "

ØDo-2 1 1/4 "



Genereret den: 23-05-2026

Bevo Nordic A/S
Pakhusgården 54
5000 Odense C
Danmark
+45 66 19 25 45
info@bevo.dk
<http://www.bevo.com>