

**Profec Gevind flange stål  
zinkbelagt DN40 x 1 1/2" DIN  
flange x indvendig gevind  
DN40 PN10/16 (1080214)**



# TEKNISKE SPECIFIKATIONER

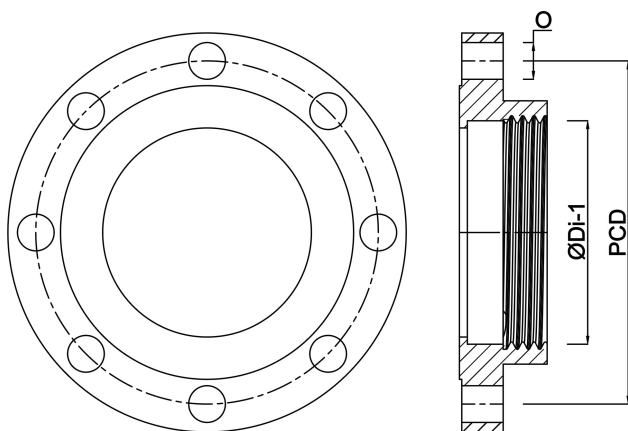
Materiale	stål
Overfladebehandling	zinkbelagt
Tilslutning	DIN flange x indvendig gevind
DIN Standard	DIN 2566
Flange	PN10/16
Størrelse	DN40 x 1 1/2"
Bolt	
DN	40
Diameter	48,3 mm
Ydre Ø	150 mm
Vægt	1.78 kg
Tykkelse	16 mm
Bolthul	18 mm
Huller	4

## DIMENSIONER

O	18 mm
---	-------

PCD 110 mm

ØDi-1 1 1/2 "



**Genereret den: 24-05-2026**

Bevo Nordic A/S  
Pakhusgården 54  
5000 Odense C  
Danmark  
+45 66 19 25 45  
[info@bevo.dk](mailto:info@bevo.dk)  
<http://www.bevo.com>