

# VDL Kugleventil PVC-U 110 mm limmuffe 10bar grå type DIL viton (7018384)



**VDL** Van de Lande

# TEKNISKE SPECIFIKATIONER

Farve                      grå

Type                      DIL viton

Materiale                PVC-U

Funktion                håndtag

Håndtagsfarve         grøn

Håndtagsmateriale     PVC-U

Hus konstruktion      3-delt

Pakningsmateriale     viton

Tilslutning             limmuffe

Temperatur rækkevidde    0°C - 60°C

Størrelse                110 mm

Tryk                      10 bar

# DIMENSIONER

Ct-1                      161 mm

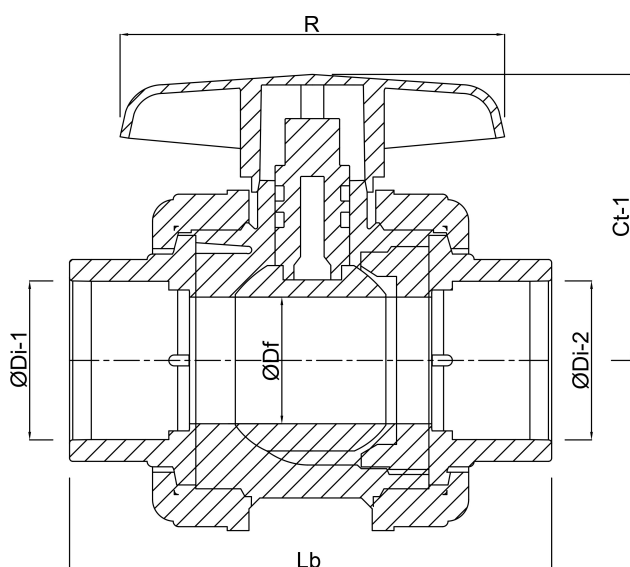
Lb                        306 mm

R                         175 mm

ØDf 90 mm

ØDi-1 110 mm

ØDi-2 110 mm



**Genereret den: 25-05-2026**

Bevo Nordic A/S  
Pakhusgården 54  
5000 Odense C  
Danmark  
+45 66 19 25 45  
[info@bevo.dk](mailto:info@bevo.dk)  
<http://www.bevo.com>