

**Profec Gevind flange stål  
zinkbelagt DN125 x 5" DIN  
flange x indvendig gevind  
DN125 PN10/16 (1080219)**



# TEKNISKE SPECIFIKATIONER

|                     |                               |
|---------------------|-------------------------------|
| Materiale           | stål                          |
| Overfladebehandling | zinkbelagt                    |
| Tilslutning         | DIN flange x indvendig gevind |
| DIN Standard        | DIN 2566                      |
| Flange              | PN10/16                       |
| Størrelse           | DN125 x 5"                    |
| Bolt                |                               |
| DN                  | 125                           |
| Diameter            | 139,7 mm                      |
| Ydre Ø              | 250 mm                        |
| Vægt                | 6.13 kg                       |
| Tykkelse            | 22 mm                         |
| Bolthul             | 18 mm                         |
| Huller              | 8                             |

## DIMENSIONER

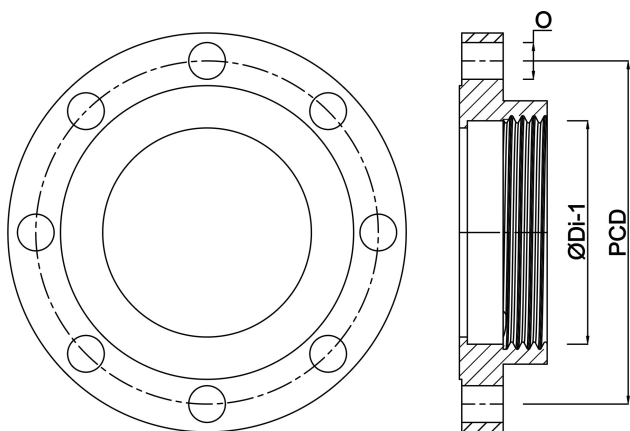
|   |       |
|---|-------|
| O | 18 mm |
|---|-------|

PCD

210 mm

ØDi-1

5 "



**Genereret den: 24-05-2026**

Bevo Nordic A/S  
Pakhusgården 54  
5000 Odense C  
Danmark  
+45 66 19 25 45  
[info@bevo.dk](mailto:info@bevo.dk)  
<http://www.bevo.com>