

# Profec Slangestuds messing 1 1/4" x 40 mm udvendig gevind x slangestuds 30bar (0411771)



# TEKNISKE SPECIFIKATIONER

Materiale	messing
Tilslutning	udvendig gevind x slangestuds
Tryk	30 bar
Maks. temp.	120 °C
Størrelse	1 1/4" x 40 mm
Maks. temperatur	120 °C
Fastnøgle	42

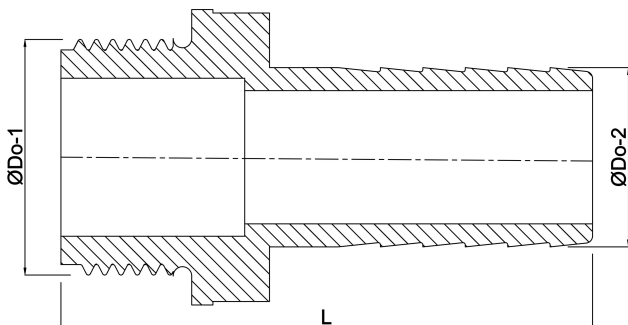
## DIMENSIONER

Dq-2	37.5 mm
F-1	12 mm
L	60 mm
Lb	60 mm
Lq-2	22 mm
Nq-2	4
P-1	22 mm
ØDi-1	35 mm

ØDi-2 34 mm

ØDo-1 1 1/4 "

ØDo-2 40 mm



**Genereret den: 23-05-2026**

Bevo Nordic A/S  
Pakhusgården 54  
5000 Odense C  
Danmark  
+45 66 19 25 45  
[info@bevo.dk](mailto:info@bevo.dk)  
<http://www.bevo.com>