

**VIR Kugleventil messing
forkromet 3/8" udvendig
gevind 40bar WRAS/VA type
K348 (0401265)**



TEKNISKE SPECIFIKATIONER

Type	K348
Materiale	messing
Overfladebehandling	forkromet
Godkendelse	WRAS/VA
Funktion	håndtag
Håndtagsfarve	rød
Håndtagsmateriale	dacromet stål
Hus konstruktion	2-delt
Kuglemateriale	hårdt forkromet messing
Materialehus	messing
Pakningsmateriale	PFTE
Tilslutning	udvendig gevind
Flow	full
Temperatur rækkevidde	0°C - 150°C
Tryk	40 bar
Størrelse	3/8"

DIMENSIONER

Ct-1 41 mm

F-1 10 mm

F-2 10 mm

Håndtagshøjde 41

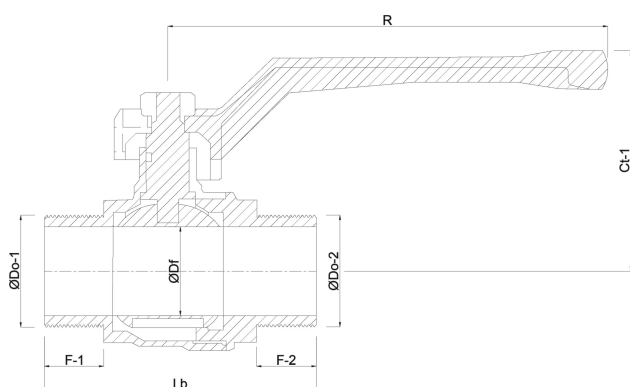
Lb 54 mm

R 81 mm

ØDf 10 mm

ØDo-1 3/8 "

ØDo-2 3/8 "



Genereret den: 23-05-2026

Bevo Nordic A/S
Pakhusgården 54

5000 Odense C
Danmark
+45 66 19 25 45
info@bevo.dk
<http://www.bevo.com>