

Flangering stål galvaniseret 160 mm x 6" type rund (0200663)



TEKNISKE SPECIFIKATIONER

Type rund

Materiale stål

Overfladebehandling galvaniseret

Tykkelse 8 mm

Bolthul 13 mm

Huller 4

Størrelse 160 mm x 6"

Indre Ø 190 mm

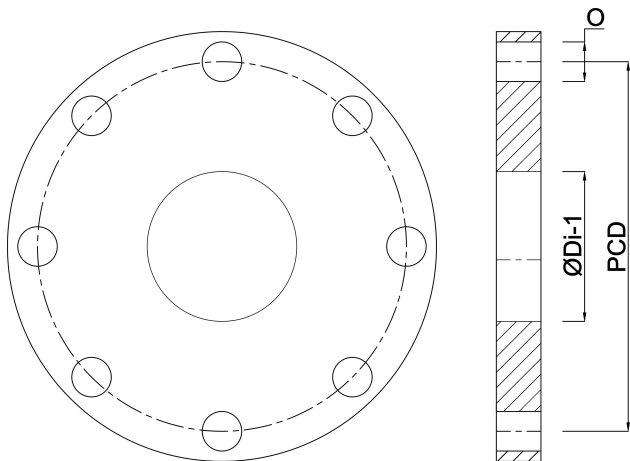
Ydre Ø 245 mm

DIMENSIONER

O 13 mm

PCD 212 mm

ØDi-1 190 mm



PRODUKTINFORMATION

Forbedre din industrielle drift med denne runde flange. Den er præcisionsfremstillet for nem montering og leverer lækagesikre forbindelser, hvilket reducerer nedetid og udgifter. Den er grundigt testet for pålidelighed og sikrer ensartet ydeevne selv i krævende miljøer. Reducer afbrydelser, øg effektiviteten, og reducer på vedligeholdelsesomkostningerne. Denne flange, som industriledere har tillid til, optimerer ydeevnen på tværs af forskellige anvendelser.

Genereret den: 25-05-2026

Bevo Nordic A/S
Pakhusgården 54
5000 Odense C
Danmark
+45 66 19 25 45
info@bevo.dk
<http://www.bevo.com>