

T-stykke 45° PVC-U 100 mm limmuffe x limmuffe x indsæt (i rør) grå (0360516)

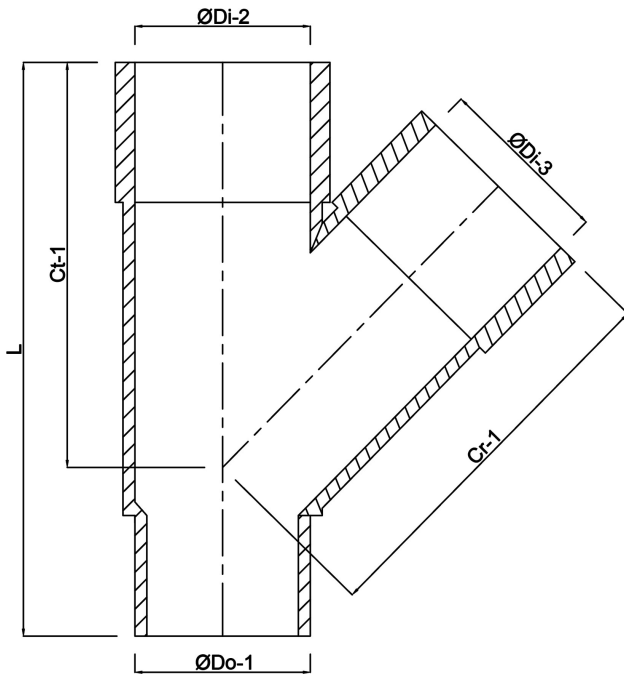


TEKNISKE SPECIFIKATIONER

Farve	grå
Materiale	PVC-U
Tilslutning	limmuffe x limmuffe x indsæt (i rør)
Anvendelse	regnvand
Størrelse	100 mm

DIMENSIONER

Cr-1	185 mm
Ct-1	185 mm
L	265 mm
ØDi-2	100 mm
ØDi-3	100 mm
β	45 °



Genereret den: 23-05-2026

Bevo Nordic A/S
Pakhusgården 54
5000 Odense C
Danmark
+45 66 19 25 45
info@bevo.dk
<http://www.bevo.com>