

**VDL Unionskobling
ekstruderet PVC-U 40 mm x
40/50 mm limmuffe x
limmuffe/limstuds 16bar grå
(0110023)**



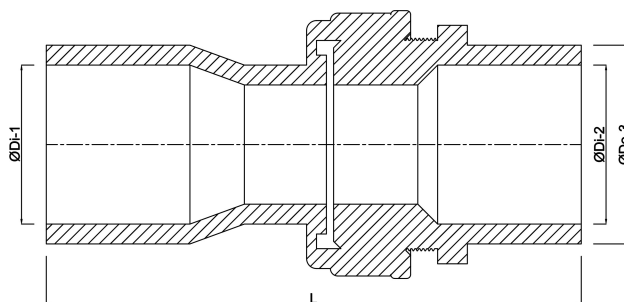
VL Van de Lande

TEKNISKE SPECIFIKATIONER

Farve	grå
Materiale	PVC-U
Pakningsmateriale	EPDM
Tilslutning	limmuffe x limmuffe/limstuds
Størrelse	40 mm x 40/50 mm
Tryk	16 bar

DIMENSIONER

Form	håndformet
L	134 mm
P-1	32 mm
P-2	28 mm
ØDi-1	40 mm
ØDi-2	50 mm
ØDo-1	1 1/2 "
ØDo-3	40 mm



Genereret den: 22-05-2026

Bevo Nordic A/S
Pakhusgården 54
5000 Odense C
Danmark
+45 66 19 25 45
info@bevo.dk
<http://www.bevo.com>