

Rovatti Centrifugalpumpe støbejern DN80 x DN110 DIN flange grøn type T3-100A (7024360)



rovatti pompe

TEKNISKE SPECIFIKATIONER

Farve grøn

Materiale støbejern

Materiale impeller 1 støbejern

Tilslutning DIN flange

Maks. temperatur 60 °C

Type T3-100A

Udgangseffekt 66 HK

Maks. Løftehøjde 78 m

Størrelse DN80 x DN110

Maks. flow rate 180 m³/h

Tryk 80

Sug 100

DIMENSIONER

Cb-1 254 mm

Cr-1 110 mm

G-1 240 mm

H 484 mm

H-1 484 mm

L 515 mm

Mc 130 mm

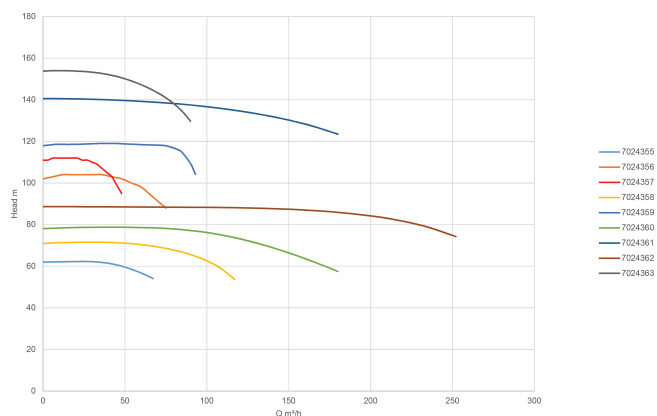
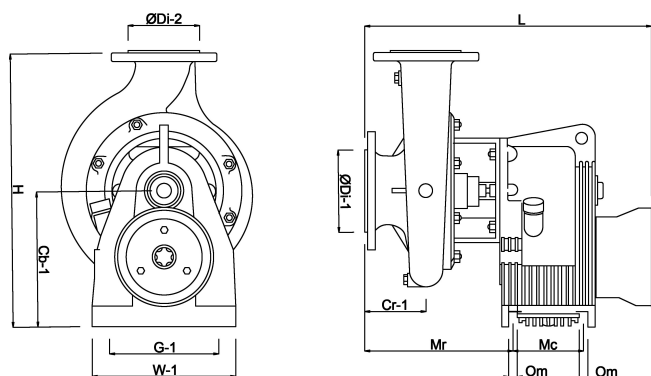
Mr 274 mm

O 15 mm

W-1 270 mm

ØDi-1 100 mm

ØDi-2 80 mm



PRODUKTINFORMATION

Centrifugalpumper med overføringsgear til PTO'ens kardanaksel. Fås med 3-punktsophæng eller på 2-hjulet vogn og velegnet til alle vandingsystemer. En testet vandcirkulationskøleanordning på overgearet (T - TK-serien) garanterer sikker drift i kontinuerlige arbejdsperioder.

Genereret den: 08-05-2026

Bevo Nordic A/S
Pakhusgården 54
5000 Odense C
Danmark
+45 66 19 25 45
info@bevo.dk
<http://www.bevo.com>