

Profec Kugleventil messing forniklet 3/4" indvendig gevind 25bar type 103 (7000866)



TEKNISKE SPECIFIKATIONER

Type	103
Materiale	messing
Overfladebehandling	forniklet
Funktion	butterfly håndtag
Håndtagsfarve	rød
Håndtagsmateriale	aluminium
Kuglemateriale	hårdt forkromet messing
Materialehus	messing
Pakningsmateriale	PFTE
Tilslutning	indvendig gevind
Temperatur rækkevidde	-20°C - 120°C
Tryk	25 bar
Størrelse	3/4"

DIMENSIONER

Ct-1	38.8 mm
F-1	12 mm

F-2 12 mm

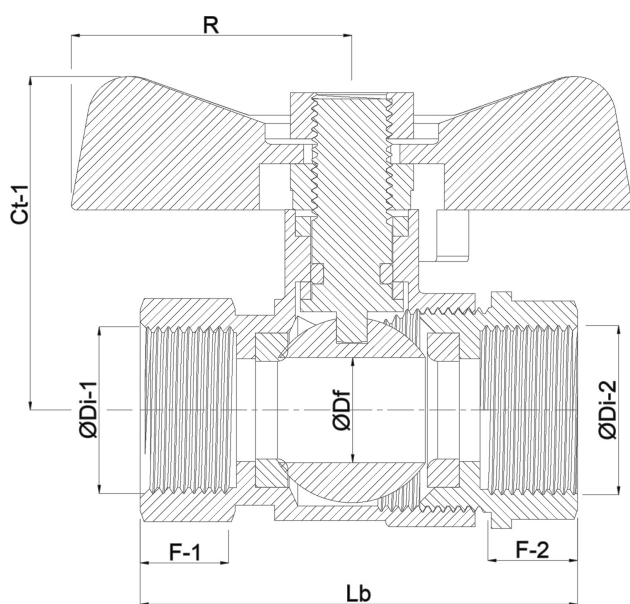
Lb 54 mm

R 27 mm

ØDf 19 mm

ØDi-1 3/4 "

ØDi-2 3/4 "



Genereret den: 24-05-2026

Bevo Nordic A/S
Pakhusgården 54
5000 Odense C
Danmark
+45 66 19 25 45
info@bevo.dk
<http://www.bevo.com>