

**Profec Flange PVC-U DN15 x
1/2" DIN flange x indvendig
gevind 16bar DN15 grå
PN10/16 (0111160)**

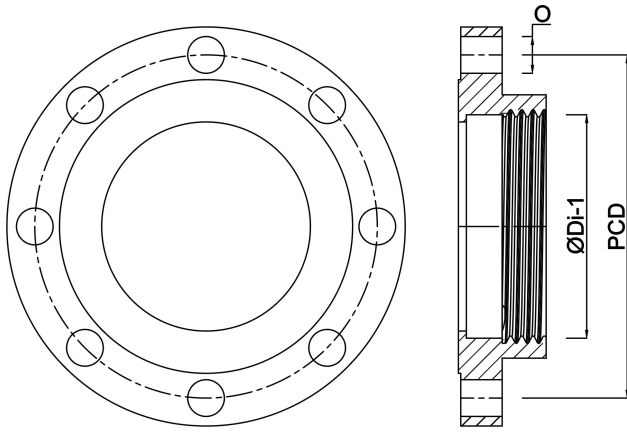


TEKNISKE SPECIFIKATIONER

Farve	grå
Materiale	PVC-U
Tilslutning	DIN flange x indvendig gevind
Flange	PN10/16
Tryk	16 bar
Størrelse	DN15 x 1/2"
DN	15
Ydre Ø	95 mm
Vægt	0.077 kg
Tykkelse	11 mm
Bolthul	14 mm
Huller	4

DIMENSIONER

O	14 mm
PCD	65 mm
ØDi-1	1/2 "



Genereret den: 23-05-2026

Bevo Nordic A/S
Pakhusgården 54
5000 Odense C
Danmark
+45 66 19 25 45
info@bevo.dk
<http://www.bevo.com>