

**VIR Kugleventil messing
forkromet 3" indvendig gevind
25bar WRAS/VA type 340B
(0400978)**



TEKNISKE SPECIFIKATIONER

Type 340B

Materiale messing

Overfladebehandling forkromet

Godkendelse WRAS/VA

Funktion håndtag

Håndtagsfarve blå

Håndtagsmateriale dacromet stål

Hus konstruktion 2-delt

Kuglemateriale hårdt forkromet messing

Materialehus messing

Pakningsmateriale PTFE

Tilslutning indvendig gevind

Flow full

Temperatur rækkevidde 0°C - 150°C

Størrelse 3"

Tryk 25 bar

DIMENSIONER

Håndtagshøjde 132

Lb 163 mm

ØDi-1 3 "

ØDi-2 3 "

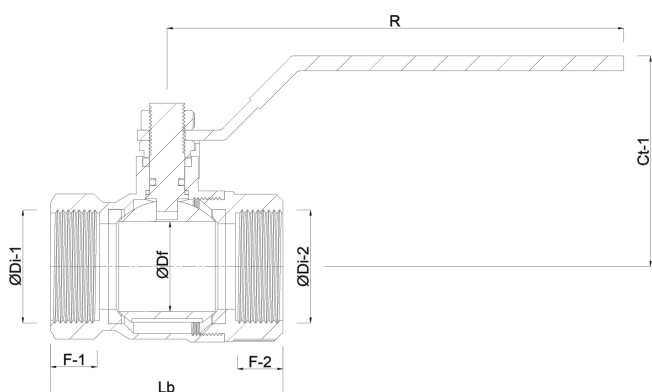
F-1 27 mm

F-2 27 mm

Ct-1 132 mm

R 281 mm

ØDf 80 mm



Genereret den: 20-11-2025

Bevo Nordic A/S
Pakhusgården 54

5000 Odense C
Danmark
+45 66 19 25 45
info@bevo.dk
<http://www.bevo.com>