

**Profec Kuglekontraventil, med
løfteanordning duktilt jern
(GGG40) epoxy belægning
DN150 DIN flange 10bar
DN150 blå PN10/16 (0401934)**



TEKNISKE SPECIFIKATIONER

Farve	blå
Materiale	duktilt jern (GGG40)
Overfladebehandling	epoxy belægning
Materiale (cover)	støbejern GG40
Materialehus	duktilt jern (GGG40)
Pakningsmateriale	NBR
Tilslutning	DIN flange
Pakning	
DIN Standard	DIN 2501
Temperatur rækkevidde	-20°C - 100°C
RAL nummer	RAL5017
Åbningstryk	1 bar
Tryk	10 bar
Kuglemateriale	carbon/NBR
Størrelse	DN150
Længde	400 mm
DN	150

Flange PN10/16

Ydre Ø 285 mm

Huller 8

DIMENSIONER

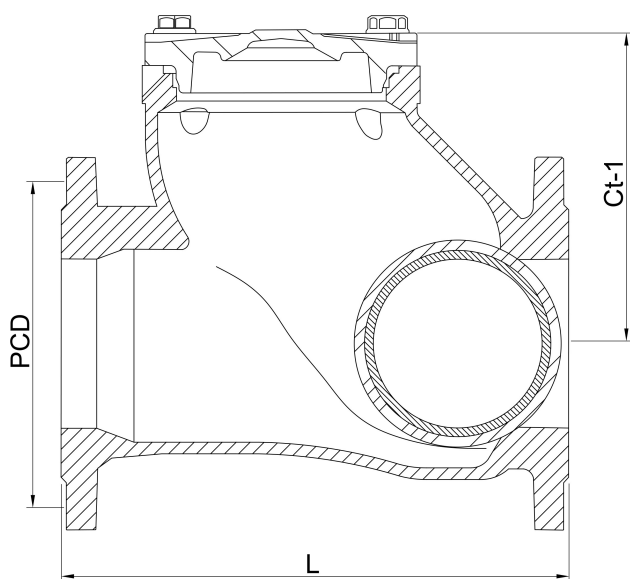
Ct-1 265 mm

Installationslængde din 3202 f6

Konstruktionslængde din 3202 f6

L 400 mm

PCD 240 mm



Genereret den: 23-05-2026

Bevo Nordic A/S
Pakhusgården 54
5000 Odense C
Danmark
+45 66 19 25 45
info@bevo.dk
<http://www.bevo.com>