

**VIR Kugleventil PP 1/2"**  
**indvendig gevind 16bar DN15**  
**sort type 220 (0401582)**



# TEKNISKE SPECIFIKATIONER

Farve sort

Type 220

Materiale PP

Funktion håndtag

Håndtagsfarve rød

Håndtagsmateriale fiberglasforstærket nylon

Hus konstruktion 1-delt

Kuglemateriale hårdt forkromet messing

Materialehus PP

Pakningsmateriale PFTE

Tilslutning indvendig gevind

Temperatur rækkevidde 0°C - 75°C

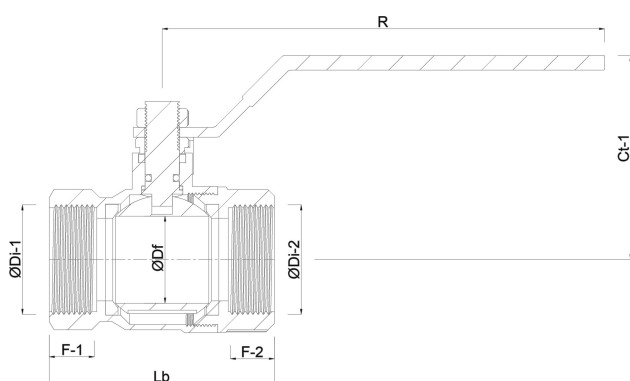
Tryk 16 bar

Størrelse 1/2"

DN 15

## DIMENSIONER

Ct-1	55 mm
F-1	15.5 mm
F-2	15.5 mm
Lb	61 mm
R	102 mm
ØDf	15 mm
ØDi-1	1/2 "
ØDi-2	1/2 "



**Genereret den: 23-05-2026**

Bevo Nordic A/S  
 Pakhusgården 54  
 5000 Odense C  
 Danmark  
 +45 66 19 25 45  
[info@bevo.dk](mailto:info@bevo.dk)  
<http://www.bevo.com>