

Waterco Kommerciel poolpumpe 6" x 4" flange 14,6A 400VAC sort type Hydrostar Plus 7.5 kW (7029523)



WATERCO
EUROPE LTD
Water, the liquid of life

TEKNISKE SPECIFIKATIONER

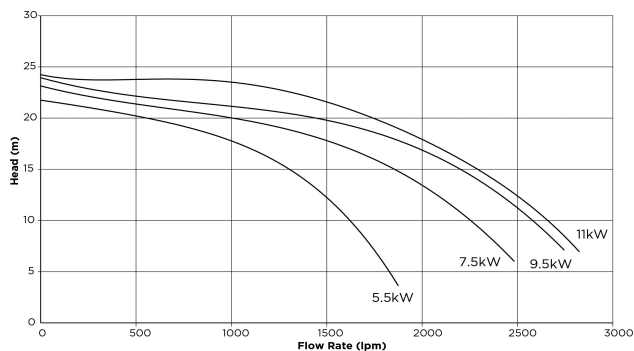
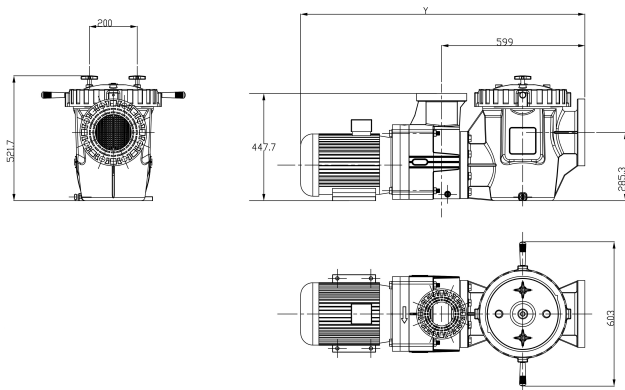
Farve	sort
Type	Hydrostar Plus
Aksel	rustfri stål 431
Pump body	PP GF
Materiale impeller 1	noryl
Pakningsmateriale	carbon stål
Tilslutning	flange
Volt	400VAC
Bredde	603 mm
Højde	521.7 mm
Frekvens	50 Hz
IP værdi	IPX5
Kapacitet	152,4 m ³ /t
Udgangseffekt	10 HK
Størrelse	6" x 4"
Type	7.5 kW
Længde	1190 mm

Vægt 75 kg

Effekt 7.5 kW

Ampere 14,6 A

Motor RPM 2940



PRODUKTINFORMATION

Waterco Hydrostar Plus pumperne er højtydende korrosionsbestandige termoplastiske pumper udstyret med 6" flange indgangsport og 4" flange udgangsport, specielt bygget til vandfaciliteter, vandlande og store kommercielle svømming pools. Pumpehuset rustner eller korroderer ikke og er i stand til at modstå skader fra mange typer vandbehandlingskemikalier. Selve pumpen vejer mindre end sine kolleger i stål uden at skulle ofre noget styrke og holdbarhed. Deres vægt gør dem lettere at sende og lettere at installere.

Funktioner:

- Kraftig IP55 motor med aksel i rustfrit stål 431
- Udgangsport med 4" JIS Flange
- Indgangsport med 6 "ANSI Flange
- UV stabiliseret glasfyldt polypropylenhus
- 16 L støbt filterkurv af polypropylen
- Klart polycarbonat filterlåg muliggør et øjeblikkelig kig til filterkurven
- Høj kvalitet akseltætning - carbon / grafit med 316 rustfrit stål

- Glasfyldt noryl-skovlhjul for langvarig pålidelighed

Genereret den: 26-05-2026

Bevo Nordic A/S
Pakhusgården 54
5000 Odense C
Danmark
+45 66 19 25 45
info@bevo.dk
<http://www.bevo.com>