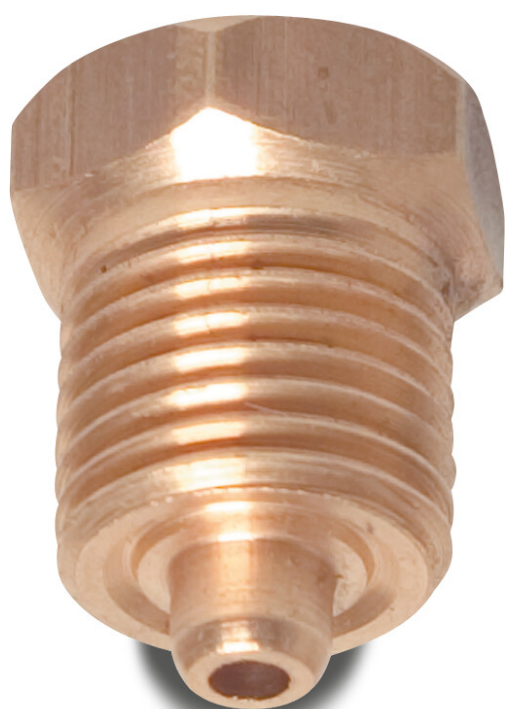


**Profec Nr. 960**  
**Reduktionsindsats til måler**  
**messing 1/2" x 1/4" udvendig**  
**gevind x indvendig gevind**  
**40bar (0708933)**

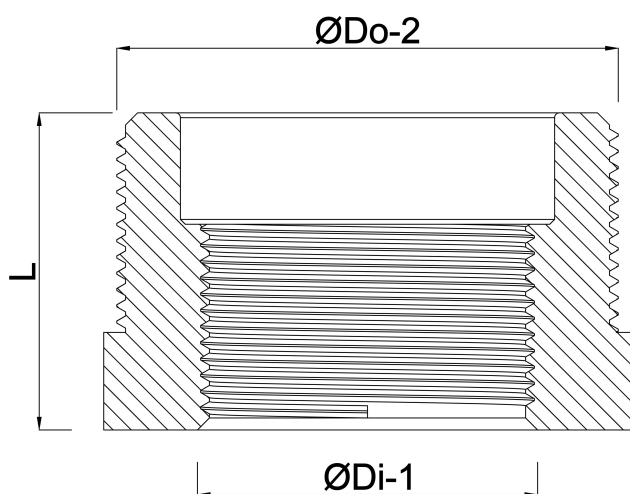


# TEKNISKE SPECIFIKATIONER

Materiale	messing
Tilslutning	udvendig gevind x indvendig gevind
Fitting nr.	Nr. 960
Tryk	40 bar
Størrelse	1/2" x 1/4"

## DIMENSIONER

L	28 mm
ØDi-1	1/4 "
ØDo-2	1/2 "



**Genereret den: 24-05-2026**

Bevo Nordic A/S  
Pakhusgården 54  
5000 Odense C  
Danmark  
+45 66 19 25 45  
[info@bevo.dk](mailto:info@bevo.dk)  
<http://www.bevo.com>