

**Profec Kuglekontraventil, med
løfteanordning duktilt jern
(GGG40) epoxy belægning
DN200 DIN flange 10bar
DN200 blå PN10 (0401935)**



TEKNISKE SPECIFIKATIONER

Farve	blå
Materiale	duktilt jern (GGG40)
Overfladebehandling	epoxy belægning
Materiale (cover)	støbejern GG40
Materialehus	duktilt jern (GGG40)
Pakningsmateriale	NBR
Tilslutning	DIN flange
Pakning	
DIN Standard	DIN 2501
Temperatur rækkevidde	-20°C - 100°C
RAL nummer	RAL5017
Åbningstryk	1 bar
Tryk	10 bar
Kuglemateriale	duktilt jern/NBR
Størrelse	DN200
Længde	500 mm
DN	200

Flange PN10

Ydre Ø 340 mm

Huller 8

DIMENSIONER

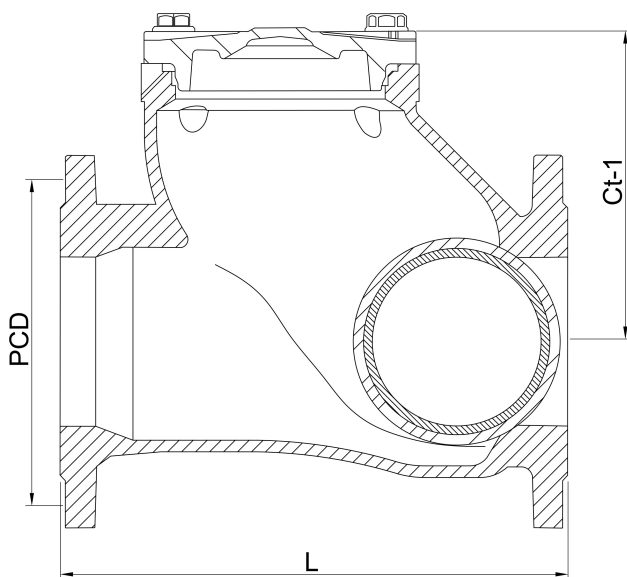
Ct-1 368 mm

Installationslængde din 3202 f6

Konstruktionslængde din 3202 f6

L 500 mm

PCD 295 mm



Genereret den: 23-05-2026

Bevo Nordic A/S
Pakhusgården 54
5000 Odense C
Danmark
+45 66 19 25 45
info@bevo.dk
<http://www.bevo.com>