

Flotide Sandfilter
PE/glasfiberforstærket
polyester 50 mm / 1 1/2"
metrisk/imperial limmuffe
2,5bar grå type V350 (0891899)



FLOTIDE



bevo
bringing water to life

TEKNISKE SPECIFIKATIONER

Farve	grå
Materiale	PE/glasfiberforstærket polyester
Tilslutning	metrisk/imperial limmuffe
Tryk	2,5 bar
Maks. temp.	43 °C
Type	V350
Kapacitet	4 m ³ /t
Størrelse	50 mm / 1 1/2"
Diameter	355 mm
Vægt	5 kg
Sand	20 kg
Filterområde	0.1 m ²
Maks. flow rate	4 m ³ /h
Maks. pool volume	20 m ³

DIMENSIONER

A	726 mm
---	--------

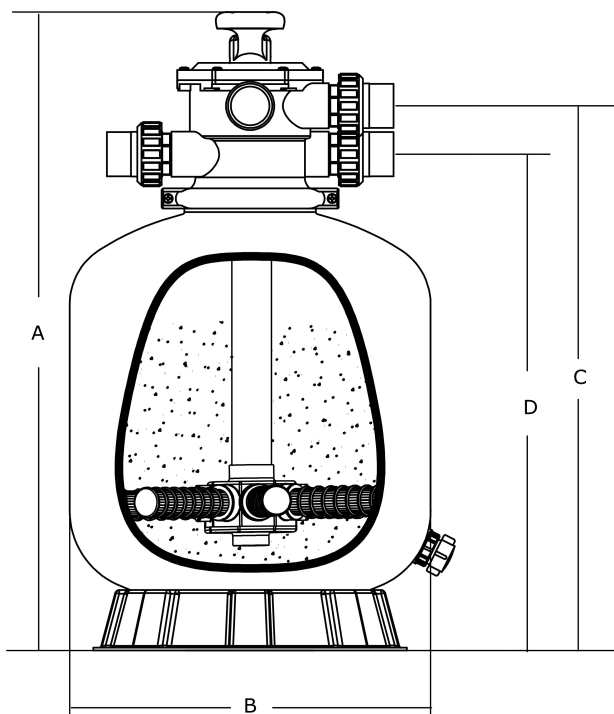
B 18 inch

B 355 mm

Blanches 18

C 619 mm

D 550 mm



PRODUKTINFORMATION

PE foret glasfiberforstærket polyestertank med uovertruffen styrke og holdbarhed udstyret med topmonteret 6-vejs ventil.

- Fremstillet af glasfiber og polyester (DSM-harpiks). Indvendig PE foring
- Klemlåsen er designet til at muliggøre 360 graders rotation for at forenkle installationen
- Top diffuseren sikrer jævn fordeling af vand hen over sandbunden
- Stort sand-/vanddræn til hurtig vinterklargøring eller service

- De ikke-korroderende materialer er egnede til at klare al slags vejr
- Let anvendelig multiportventil, der lader dig vælge en hvilken som helst af handlingerne med en enkel bevægelse med håndtaget
- UV bestandig overflade gør det muligt for filteret at arbejde under direkte sollys
- Garantiperiode: 2 år

Genereret den: 24-05-2026

Bevo Nordic A/S
Pakhusgården 54
5000 Odense C
Danmark
+45 66 19 25 45
info@bevo.dk
<http://www.bevo.com>