

Profec Kugleventil messing forniklet 1 1/4" indvendig gevind 25bar type 108 (0401378)



TEKNISKE SPECIFIKATIONER

Type 108

Materiale messing

Overfladebehandling forniklet

Funktion håndtag

Håndtagsfarve rød

Håndtagsmateriale stål

Hus konstruktion 2-delt

Kuglemateriale hårdt forkromet messing

Materialehus messing

Pakningsmateriale PFTE

Tilslutning indvendig gevind

Flow full

Temperatur rækkevidde -20°C - 120°C

Tryk 25 bar

Størrelse 1 1/4"

DIMENSIONER

Ct-1 70.5 mm

F-1 15.5 mm

F-2 15.5 mm

Håndtagshøjde 71

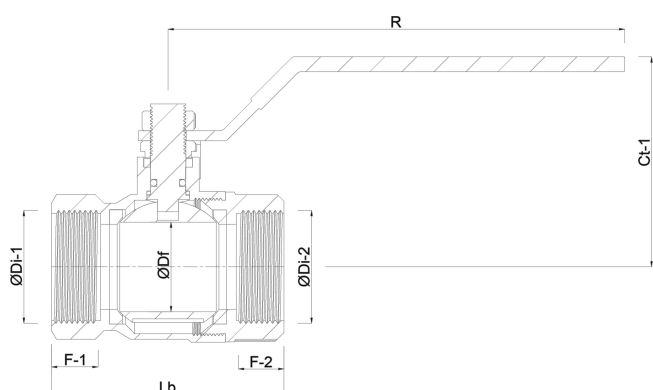
Lb 79 mm

R 116.5 mm

ØDf 32 mm

ØDi-1 1 1/4 "

ØDi-2 1 1/4 "



PRODUKTINFORMATION

Med afløbsventil.

Genereret den: 10-04-2026

Bevo Nordic A/S
Pakhusgården 54
5000 Odense C
Danmark
+45 66 19 25 45
info@bevo.dk
<http://www.bevo.com>