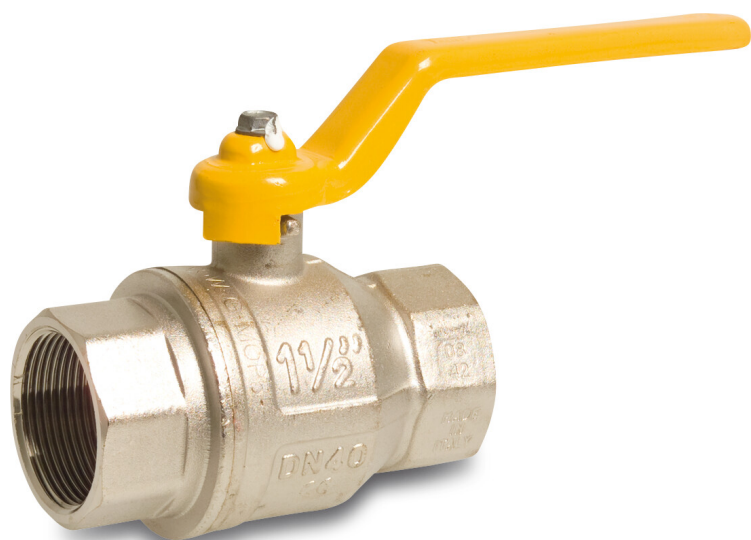


**Itap Kugleventil messing
forniklet 3/8" indvendig
gevind 5bar DVGW type 066
(0401080)**



TEKNISKE SPECIFIKATIONER

Type 066

Materiale messing

Overfladebehandling forniklet

Godkendelse DVGW

Funktion håndtag

Håndtagsfarve gul

Håndtagsmateriale stål

Hus konstruktion 2-delt

Kuglemateriale hårdt forkromet messing

Materialehus messing

Pakningsmateriale PTFE

Tilslutning indvendig gevind

Maks. temperatur 60 °C

Mindste mellemtemperatur
(kontinuerlig) -10 °C

Flow full

Tryk 5 bar

Størrelse

3/8"

DIMENSIONER

Ct-1 37.3 mm

F-1 11.4 mm

F-2 11.4 mm

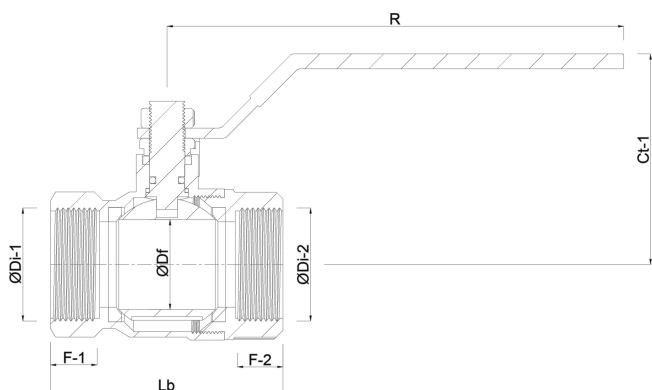
Lb 52,4 mm

R 80 mm

ØDf 10 mm

ØDi-1 3/8 "

ØDi-2 3/8 "



Genereret den: 07-03-2026

Bevo Nordic A/S
Pakhusgården 54

5000 Odense C
Danmark
+45 66 19 25 45
info@bevo.dk
<http://www.bevo.com>