

DAB Dykpumpe fiberforstærket plastik 1" indvendig gevind 3,1A 230VAC grøn type Feka 600 M-NA (0940031)



TEKNISKE SPECIFIKATIONER

Farve	grøn
Materiale	fiberforstærket plastik
Pump body	plastik
Materiale impeller 1	fiberforstærket plastik
Tilslutning	indvendig gevind
Volt	230VAC
Maks. temperatur	35° °C
Mindste mellemtemperatur (kontinuerlig)	0 °C
Tryk	1 "
Type	Feka 600 M-NA
Udgangseffekt	0,7 HK
Maks. Løftehøjde	8,9 m
Størrelse	1"
Flyder	ikke inkluderet
Effekt	0.5 kW
Ampere	3,1 A

Maks. flow rate

15 m³/h

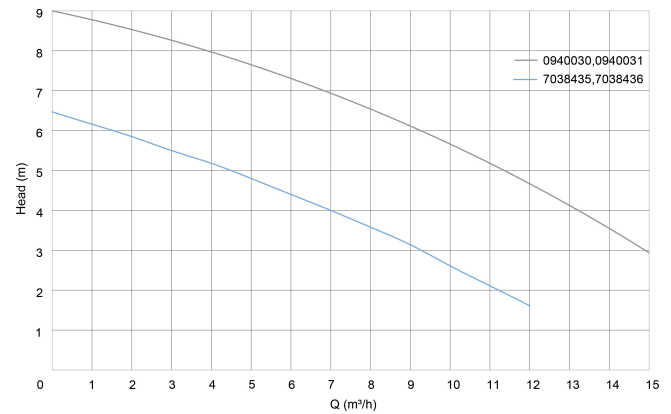
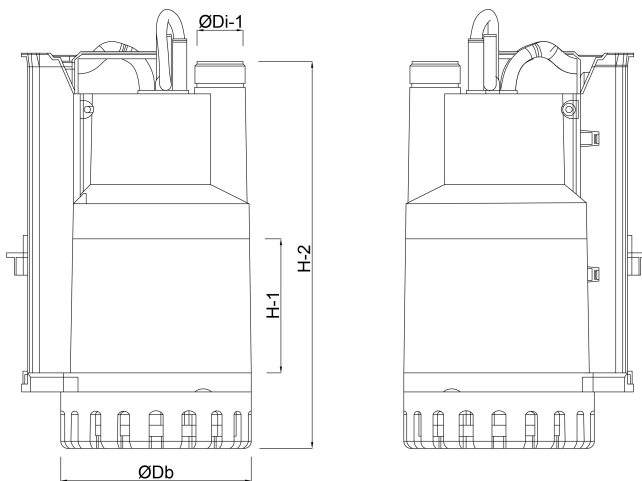
DIMENSIONER

Db 174 mm

H-1 71 mm

H-2 349 mm

ØDi-1 1 1/4 "



PRODUKTINFORMATION

Til faste legemer op til 25 mm.

De tekniske funktioner:

Pumpehus, beskyttelse, filter og ventilator i Noryl fiberglas.

Motorakse og motorhus i S/S stål.

Forsegling med 3 gummipakningsringe i oliekommer.

Automatisk svømmeafbryder.

Med indbygget termiske sikkerhed.

Med ca. 10 m kabel.

Genereret den: 08-05-2026

Bevo Nordic A/S
Pakhusgården 54
5000 Odense C
Danmark
+45 66 19 25 45
info@bevo.dk
<http://www.bevo.com>