

**Profec Kugleventil messing
forniklet 3/4" indvendig
gevind x udvendig gevind
25bar type 104 VA (0403048)**



TEKNISKE SPECIFIKATIONER

Type	104 VA
Materiale	messing
Overfladebehandling	forniklet
Funktion	håndtag
Håndtagsfarve	rød
Håndtagsmateriale	rustfri stål
Kuglemateriale	hårdt forkromet messing
Materialehus	messing
Pakningsmateriale	PFTE
Tilslutning	indvendig gevind x udvendig gevind
Temperatur rækkevidde	-20°C - 120°C
Tryk	25 bar
Størrelse	3/4"

DIMENSIONER

Ct-1	48.6 mm
F-1	12 mm

F-2 12 mm

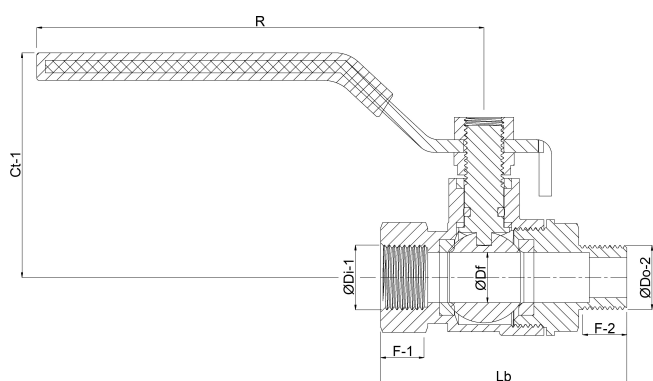
Lb 61 mm

R 98.5 mm

ØDf 19 mm

ØDi-2 3/4 "

ØDo-1 3/4 "



Genereret den: 08-05-2026

Bevo Nordic A/S
Pakhusgården 54
5000 Odense C
Danmark
+45 66 19 25 45
info@bevo.dk
<http://www.bevo.com>