

DAB Husvandværk støbejern 1" indvendig gevind 8bar 5,1A 230VAC grøn/hvid type AquaJet 102M-G (7037856)



DAB
MAKING WATER EASY

TEKNISKE SPECIFIKATIONER

Farve grøn/hvid

Materiale støbejern

Pump body støbejern

Materiale impeller 1 technopolymer A

Tank 20ltr L

Tilslutning indvendig gevind

Volt 230VAC

Maks. temperatur 35 °C

Mindste mellemtemperatur
(kontinuerlig) 0 °C

Antal impeller 1

Maksimal
omgivelsestemperatur 40 °C

Tryk 8 bar

Pakningsdimensioner L/B/H 566 x 360 x 554 mm

Type AquaJet 102M-G

Størrelse 1"

Vægt 19.8 kg

Effekt	0.75 kW
--------	---------

MWC	47
-----	----

Højde	500 mm
-------	--------

Ampere	5,1 A
--------	-------

Maks. flow rate	3.6 m ³ /h
-----------------	-----------------------

BEP Capacity	24.7
--------------	------

BEP Head	2.72
----------	------

PORlh	29
-------	----

PORhh	22.3
-------	------

PORlq	1.904
-------	-------

PORhq	3.264
-------	-------

DIMENSIONER

Bredde	301 mm
--------	--------

H-1	204 mm
-----	--------

H-2	296 mm
-----	--------

L	492 mm
---	--------

Lb	413 mm
----	--------

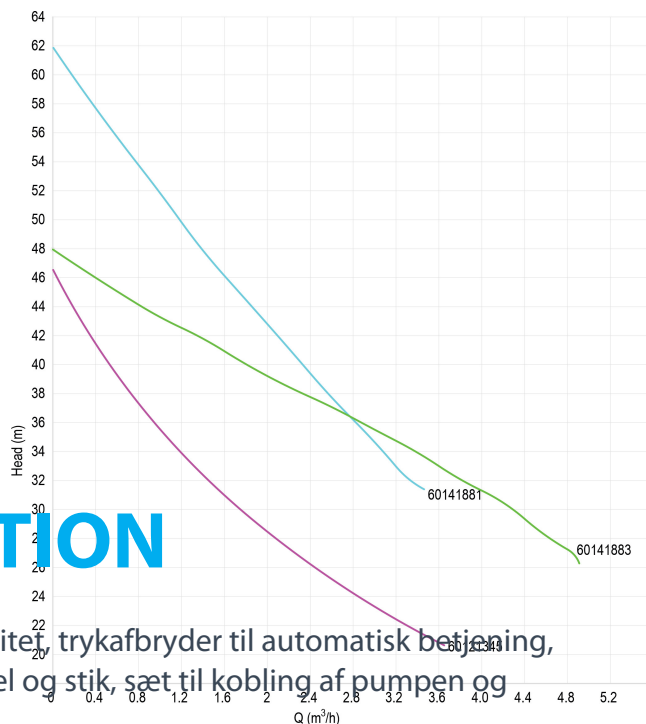
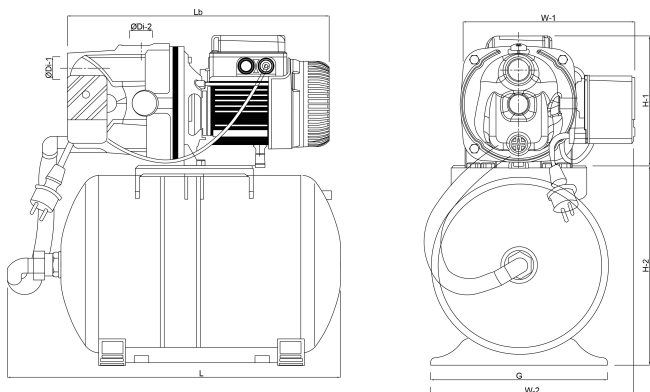
Længde	492 mm
--------	--------

W-1 256 mm

W-2 301 mm

ØDi-1 1 "

ØDi-2 1 "



PRODUKTINFORMATION

Sættet består af en membrantank med 20 liters kapacitet, trykafbryder til automatisk betjening, trykmåler, JET-elektropumpe komplet med strømledning og stik, sæt til kobling af pumpen og tanken, alt er samlet og klar til installation.

Leveres samlet.

Genereret den: 14-03-2026

Bevo Nordic A/S
Pakhusgården 54
5000 Odense C
Danmark
+45 66 19 25 45
info@bevo.dk
<http://www.bevo.com>