

**Profec Butterflyventil duktilt
jern (GGG40) epoxy belægning
DN200 flange 10bar DN200 blå
PN6/10/16 type 600 (0401856)**



TEKNISKE SPECIFIKATIONER

Farve	blå
Type	600
Materiale	duktilt jern (GGG40)
Overfladebehandling	epoxy belægning
Funktion	håndtag
Håndtagsfarve	sort
Håndtagsmateriale	formbart støbejern
Materiale ventil	duktilt jern
Spindelmateriale	rustfri stål 316
Sædemateriale	EPDM
Materialehus	duktilt jern (GGG40)
Pakningsmateriale	EPDM
Tilslutning	flange
Flange	PN6/10/16
Temperatur rækkevidde	0°C - 90°C
Tryk	10 bar
Størrelse	DN200

DN 200

Bredde 60 mm

Højde 484 mm

Moment 195 Nm

Bolthul 22 mm

Huller 8

DIMENSIONER

Ct-1 298 mm

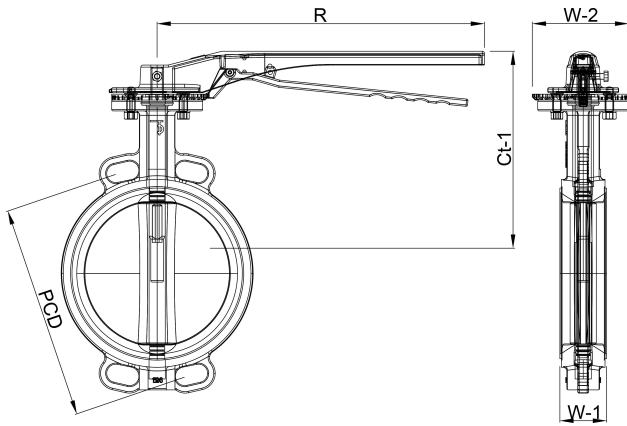
Konstruktionslængde din 3202 k1, iso 5752

PCD 280/295 mm

R 360 mm

W-1 60 mm

W-2 120 mm



Genereret den: 25-05-2026

Bevo Nordic A/S
Pakhusgården 54
5000 Odense C
Danmark
+45 66 19 25 45
info@bevo.dk
<http://www.bevo.com>