

**Profec Nr. 301 Runde slutmuffe
støbejern galvaniseret 4"
indvendig gevind 25bar DVGW
(1030112)**



TEKNISKE SPECIFIKATIONER

Materiale støbejern

Overfladebehandling galvaniseret

Godkendelse DVGW

Tilslutning indvendig gevind

Fitting nr. Nr. 301

Temperatur rækkevidde -20°C - 120°C

Tryk 25 bar

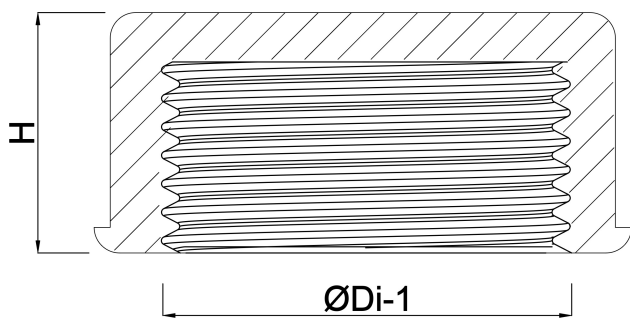
Størrelse 4"

DIMENSIONER

F-1 36 mm

H 50 mm

ØDi-1 4"



Genereret den: 24-05-2026

Bevo Nordic A/S
Pakhusgården 54
5000 Odense C
Danmark
+45 66 19 25 45
info@bevo.dk
<http://www.bevo.com>