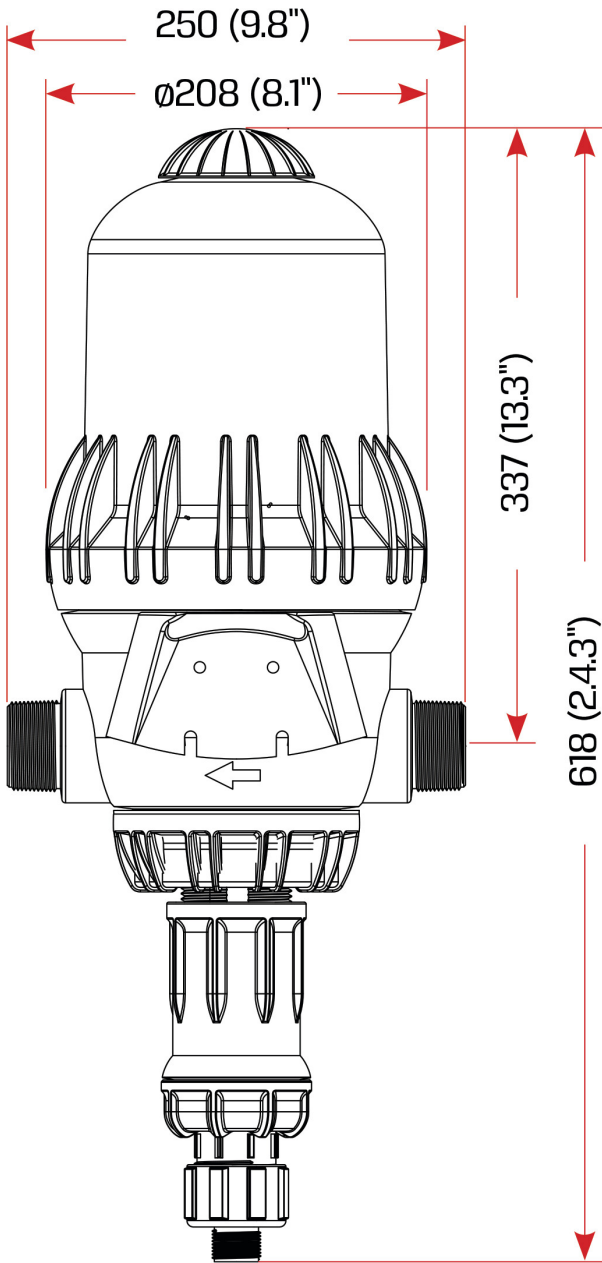


**Tefen Doseringspumpe 1 1/2" x
16 mm x 1 1/2" udvendig
gevind x slangestuds x
udvendig gevind type MixRite
TF10 1.0% - 5% (7024297)**

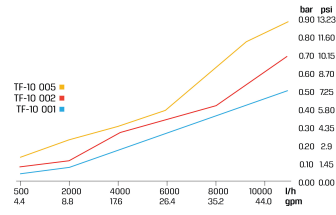


TEKNISKE SPECIFIKATIONER

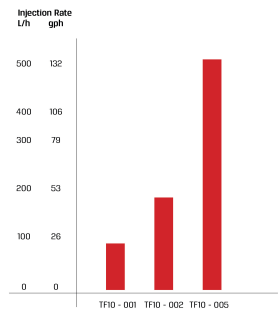
Type	MixRite TF10
Pakningsmateriale	NBR
Tilslutning	udvendig gevind x slangestuds x udvendig gevind
Flow range	50 - 10000 L/t
Størrelse	1 1/2" x 16 mm x 1 1/2"
Justerbar blanding	1,0 - 5%
Anbefalet tryk	1.0 - 8.0 bar



Pressure Loss



Max. injection rate/h



		L (Height)	
		On/Off	Air Release
Max.		760 (29.9")	660 (26")
Min.		720 (28.34")	625 (24.6")

PRODUKTINFORMATION

Leveres med sugeslange, monteringsbeslag og et tætningsæt.

Sugeslanges længde er 1,5 meter.

Anbefales til brug af gødning og ikke til syre.

Se vores kemiske kompatibilitetstabel for at vælge den rigtige model til din applikation.

Genereret den: 03-07-2026

Bevo Nordic A/S
Pakhusgården 54
5000 Odense C
Danmark
+45 66 19 25 45
info@bevo.dk
<http://www.bevo.com>