

**Højtryks kugleventil messing  
forniklet 1/2" indvendig  
gevind 210bar type Hipress  
2321 (0401276)**



# TEKNISKE SPECIFIKATIONER

Type	Hipress 2321
Materiale	messing
Overfladebehandling	forniklet
Funktion	håndtag
Håndtagsfarve	sort
Håndtagsmateriale	aluminium
Hus konstruktion	2-delt
Materialehus	messing
Pakningsmateriale	PFTE
Tilslutning	indvendig gevind
Temperatur rækkevidde	-10°C - 80°C
Tryk	210 bar
Størrelse	1/2"
Norm	UNI/ISO 7/2

## DIMENSIONER

Ct-1	56 mm
------	-------

F-1 15 mm

F-2 15 mm

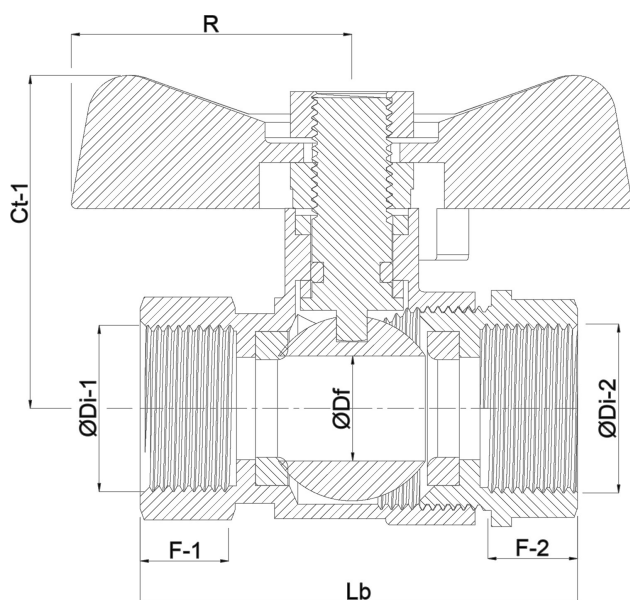
Lb 85 mm

R 73 mm

ØDf 15 mm

ØDi-1 1/2 "

ØDi-2 1/2 "



**Genereret den: 23-05-2026**

Bevo Nordic A/S  
Pakhusgården 54  
5000 Odense C  
Danmark  
+45 66 19 25 45  
[info@bevo.dk](mailto:info@bevo.dk)

<http://www.bevo.com>