

**Slangestuds PA (nylon) 3/4" x
10 mm indvendig
gevindmøtrik x slangestuds
16bar hvid (0440505)**

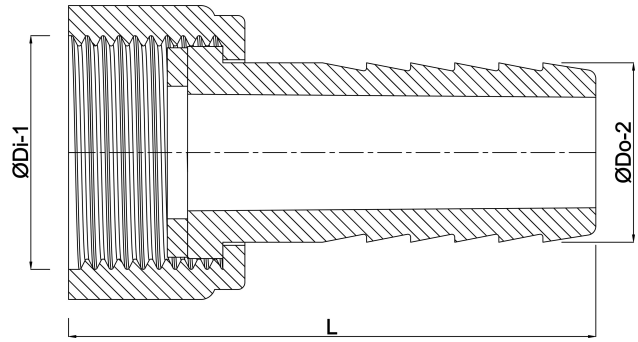


TEKNISKE SPECIFIKATIONER

Farve	hvid
Materiale	PA (nylon)
Pakningsmateriale	EPDM
Tilslutning	indvendig gevindmøtrik x slangestuds
Maks. temperatur	80 °C
Tryk	16 bar
Maks. temp.	80 °C
Størrelse	3/4" x 10 mm

DIMENSIONER

L	47 mm
Lq-2	22 mm
ØDi-1	3/4 "
ØDo-2	10 mm



Genereret den: 23-05-2026

Bevo Nordic A/S
Pakhusgården 54
5000 Odense C
Danmark
+45 66 19 25 45
info@bevo.dk
<http://www.bevo.com>