

Profec Kugleventil messing forniklet 5" indvendig gevind 20bar type 119 (0401071)



TEKNISKE SPECIFIKATIONER

Type 119

Materiale messing

Overfladebehandling forniklet

Funktion håndtag

Håndtagsfarve rød

Håndtagsmateriale dacromet stål

Hus konstruktion

Kuglemateriale hårdt forkromet messing

Materialehus messing

Pakningsmateriale PFTE

Tilslutning indvendig gevind

Tryk 20 bar

Størrelse 5"

DIMENSIONER

Ct-1 160 mm

F-1 29 mm

F-2 29 mm

Håndtagshøjde 180

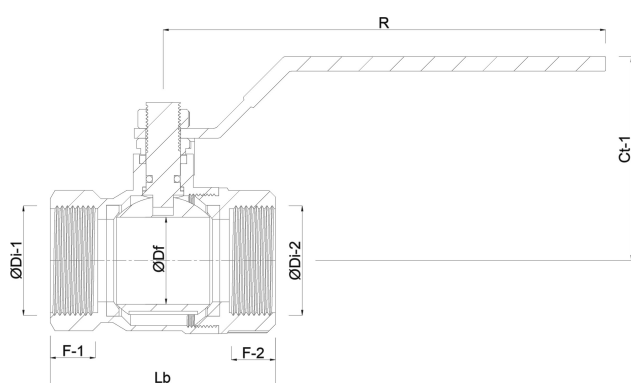
Lb 190 mm

R 310 mm

ØDf 100 mm

ØDi-1 5 "

ØDi-2 5 "



Genereret den: 23-05-2026

Bevo Nordic A/S
Pakhusgården 54
5000 Odense C
Danmark
+45 66 19 25 45
info@bevo.dk
<http://www.bevo.com>