

**Profec Flangeovergang duktilt
jern (GGG40) epoxy belægning
160 mm x DN150 tætningsring
x DIN flange 10bar DN150 blå
PN10/16 type E-KS (0399023)**



TEKNISKE SPECIFIKATIONER

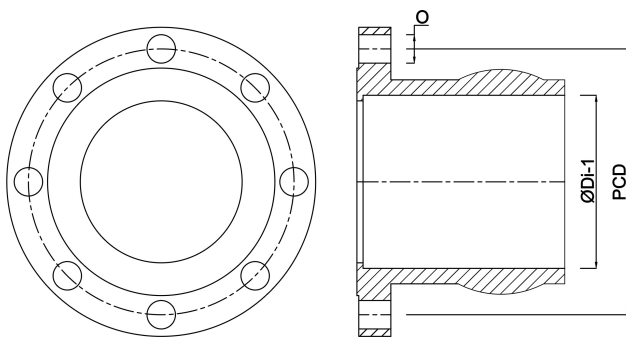
| | |
|---------------------|---------------------------|
| Farve | blå |
| Type | E-KS |
| Materiale | duktilt jern (GGG40) |
| Overfladebehandling | epoxy belægning |
| Materialehus | duktilt jern (GGG40) |
| Pakningsmateriale | EPDM |
| Tilslutning | tætningsring x DIN flange |
| DIN Standard | DIN 2576 |
| Flange | PN10/16 |
| Tykkelse | 16 mm |
| Tryk | 10 bar |
| Huller | 8 |
| Størrelse | 160 mm x DN150 |
| DN | 150 |
| Ydre Ø | 285 mm |
| Bolthul | 23 mm |

DIMENSIONER

O 23 mm

PCD 240 mm

ØDi-1 160 mm



Genereret den: 23-05-2026

Bevo Nordic A/S
Pakhusgården 54
5000 Odense C
Danmark
+45 66 19 25 45
info@bevo.dk
<http://www.bevo.com>