

Profec Nr. 290 Prop støbejern galvaniseret 3/8" udvendig gevind 25bar DVGW (1029003)



TEKNISKE SPECIFIKATIONER

Materiale støbejern

Overfladebehandling galvaniseret

Godkendelse DVGW

Tilslutning udvendig gevind

Fitting nr. Nr. 290

Temperatur rækkevidde -20°C - 120°C

Tryk 25 bar

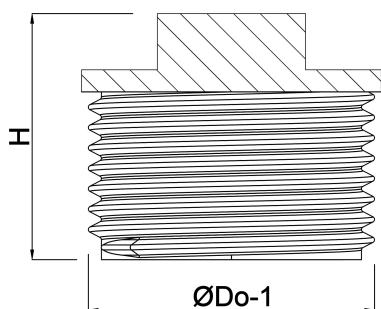
Størrelse 3/8"

DIMENSIONER

F-1 12 mm

H 24 mm

ØDo-1 3/8 "



Genereret den: 14-03-2026

Bevo Nordic A/S
Pakhusgården 54
5000 Odense C
Danmark
+45 66 19 25 45
info@bevo.dk
<http://www.bevo.com>