

**Kugleventil PVC-U 50 mm  
limmuffe 10bar DN40 grå type  
2000 Teflon (0111910)**



# TEKNISKE SPECIFIKATIONER

Farve	grå
Type	2000 Teflon
Materiale	PVC-U
Funktion	håndtag
Håndtagsfarve	rød
Håndtagsmateriale	PVC-U
Hus konstruktion	3-delt
Materialehus	PVC-U
Pakningsmateriale	PTFE/EPDM
Tilslutning	limmuffe
Temperatur rækkevidde	0°C - 60°C
Tryk	10 bar
Størrelse	50 mm
Længde	167 mm
DN	40

## DIMENSIONER

Ct-1 96.5 mm

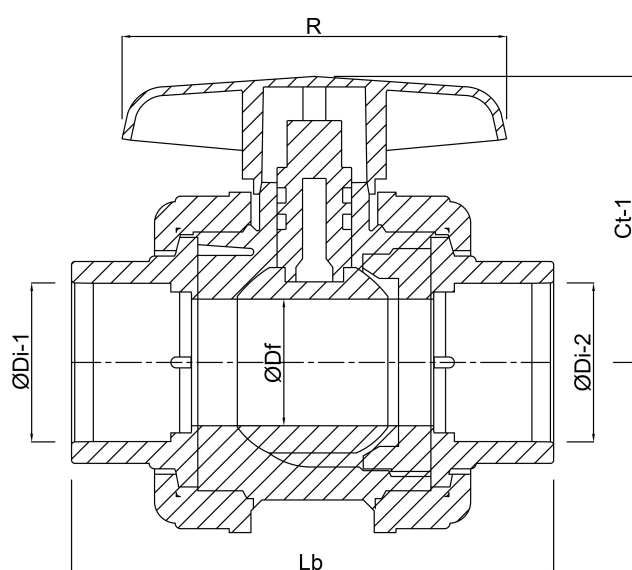
Lb 167 mm

R 134 mm

ØDf 40 mm

ØDi-1 50 mm

ØDi-2 50 mm



**Genereret den: 23-05-2026**

Bevo Nordic A/S  
Pakhusgården 54  
5000 Odense C  
Danmark  
+45 66 19 25 45  
[info@bevo.dk](mailto:info@bevo.dk)  
<http://www.bevo.com>