

**Profec Gevind flange stål
zinkbelagt DN25 x 1" DIN
flange x indvendig gevind
DN25 PN10/16 (1080212)**



TEKNISKE SPECIFIKATIONER

Materiale stål

Overfladebehandling zinkbelagt

Tilslutning DIN flange x indvendig gevind

DIN Standard DIN 2566

Flange PN10/16

Størrelse DN25 x 1"

Bolt

DN 25

Diameter 33,7 mm

Ydre Ø 115 mm

Vægt 1.1 kg

Tykkelse 16 mm

Bolthul 14 mm

Huller 4

DIMENSIONER

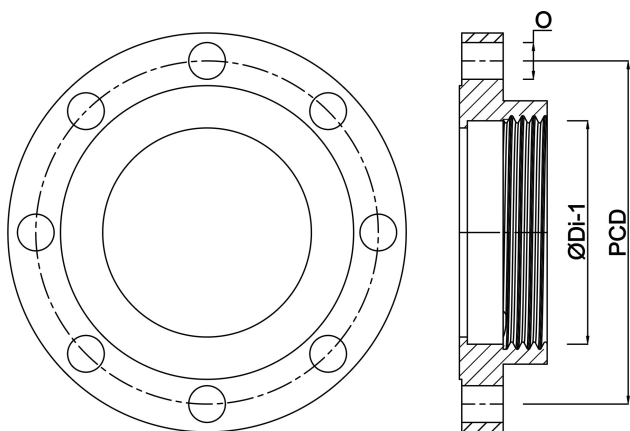
O 14 mm

PCD

85 mm

ØDi-1

1 "



Genereret den: 24-05-2026

Bevo Nordic A/S
Pakhusgården 54
5000 Odense C
Danmark
+45 66 19 25 45
info@bevo.dk
<http://www.bevo.com>