

**Profec Butterflyventil duktilt  
jern (GGG40) epoxy belægning  
DN125 flange 10bar DN125 blå  
PN6/10/16 type 601 Skive  
rustfri stål 316 (0401869)**



# TEKNISKE SPECIFIKATIONER

Farve	blå
Type	601
Materiale	duktilt jern (GGG40)
Overfladebehandling	epoxy belægning
Funktion	håndtag
Håndtagsfarve	sort
Håndtagsmateriale	formbart støbejern
Materiale ventil	rustfri stål 304
Spindelmateriale	rustfri stål 316
Sædemateriale	EPDM
Materialehus	duktilt jern (GGG40)
Pakningsmateriale	EPDM
Tilslutning	flange
DIN Standard	DIN 2501
Flange	PN6/10/16
Temperatur rækkevidde	0°C - 90°C
Tryk	10 bar

Størrelse DN125

DN 125

Bredde 54 mm

Højde 377 mm

Moment 35 Nm

## DIMENSIONER

Ct-1 241 mm

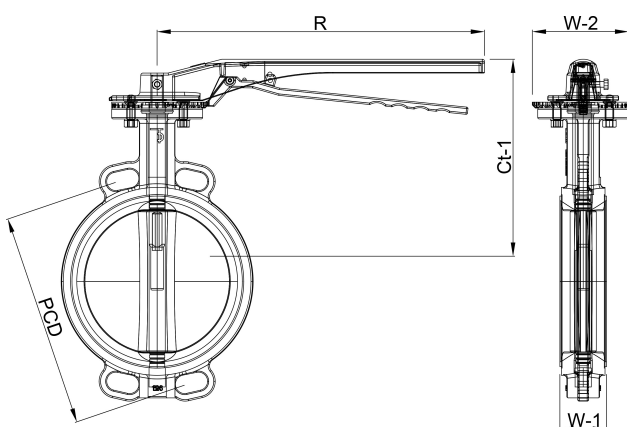
Konstruktionslængde din 3202 k1, iso 5752

PCD 200/210 mm

R 260 mm

W-1 54 mm

W-2 108 mm



**Genereret den: 23-05-2026**

Bevo Nordic A/S  
Pakhusgården 54  
5000 Odense C  
Danmark  
+45 66 19 25 45  
[info@bevo.dk](mailto:info@bevo.dk)  
<http://www.bevo.com>