

**Gevind flange rustfri stål 316
DN32 x DN32 x 1 1/4" DIN
flange x indvendig gevind
40bar DN32 PN40 (0080666)**



TEKNISKE SPECIFIKATIONER

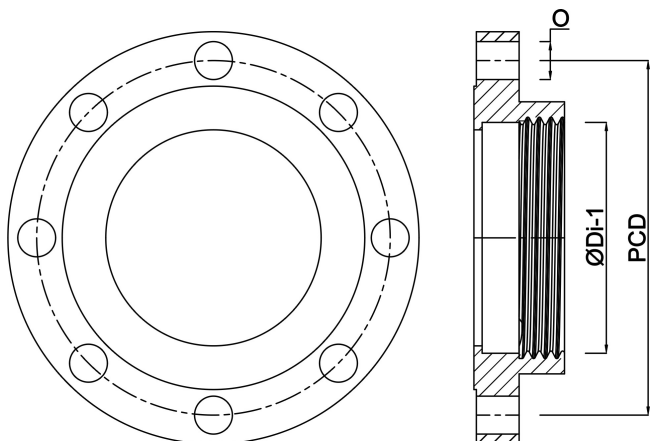
Materiale	rustfri stål 316
Tilslutning	DIN flange x indvendig gevind
DIN Standard	DIN 2566
Størrelse	DN32 x DN32 x 1 1/4"
DN	32
Flange	PN40
Diameter	42,4 mm
Ydre Ø	140 mm
Vægt	1.8 kg
Tykkelse	18 mm
Tryk	40 bar
Bolthul	18 mm
Huller	4

DIMENSIONER

O	18 mm
PCD	100 mm

ØDi-1

1 1/4 "



Genereret den: 13-03-2026

Bevo Nordic A/S
Pakhusgården 54
5000 Odense C
Danmark
+45 66 19 25 45
info@bevo.dk
<http://www.bevo.com>